



GENERADORES ESTACIONARIOS

Que tu negocio no se apague



evans.com.mx

GENERADORES ESTACIONARIOS

RESIDENCIAL



COMERCIAL/STANDBY



INDUSTRIALES



INDUSTRIAL GAS



POWERED BY:




SWITCH DE TRANSFERENCIA AUTOMÁTICA O MANUAL

- Ready to connect (fácil instalación).
- Confiable y de óptimo desempeño.
- Dispositivo de encendido programable.





CONTROLADORES DIGITALES

- Reprogramables
- Capacidad de monitorización



MÓDULOS DE COMUNICACIÓN PARA CONTROLADORES

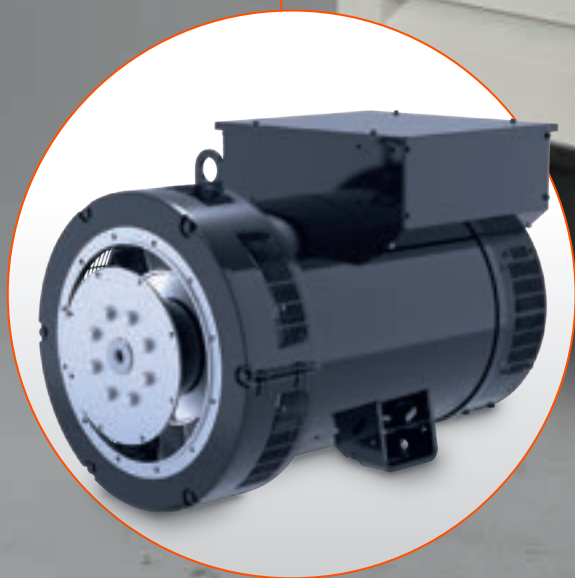
- Estos módulos se conectan a internet mediante GPRS o Ethernet.

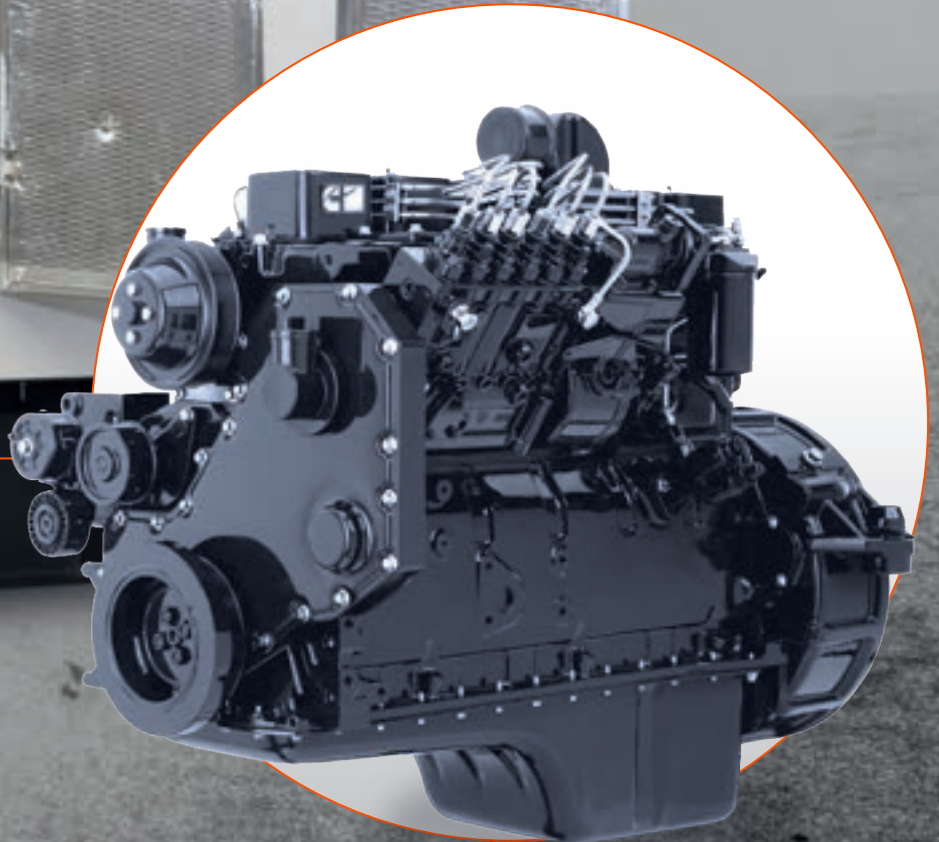
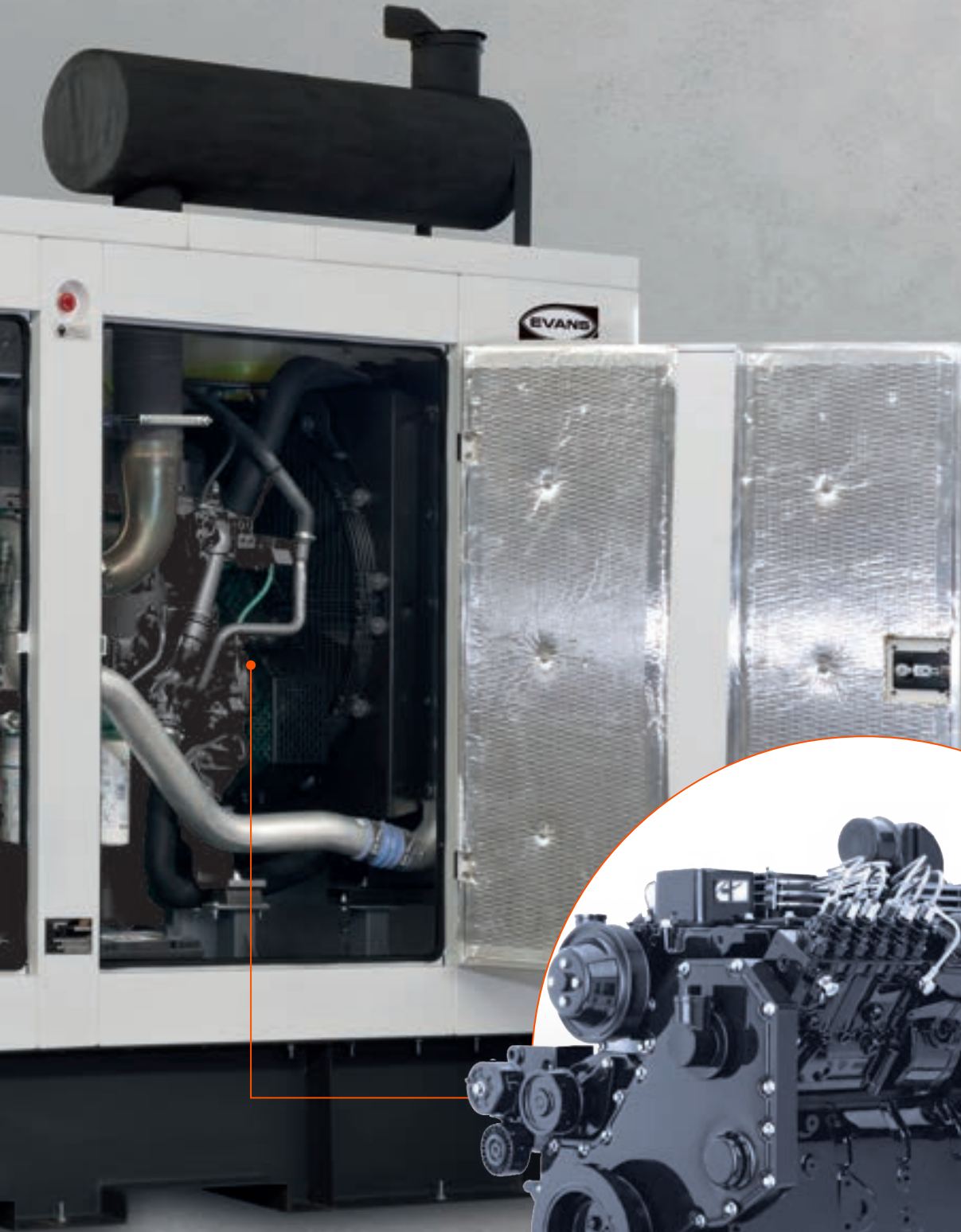



- Equipos modulares, ajustables a cualquier aplicación.
- Uso en comercios, restaurantes, clínicas, oficinas, residencias, aplicaciones industriales etc.
- Equipados con motores gasolina, diesel, gas LP y gas natural. Con cabina insonorizada.

GENERADORES

GENERADORES ESTACIONARIOS







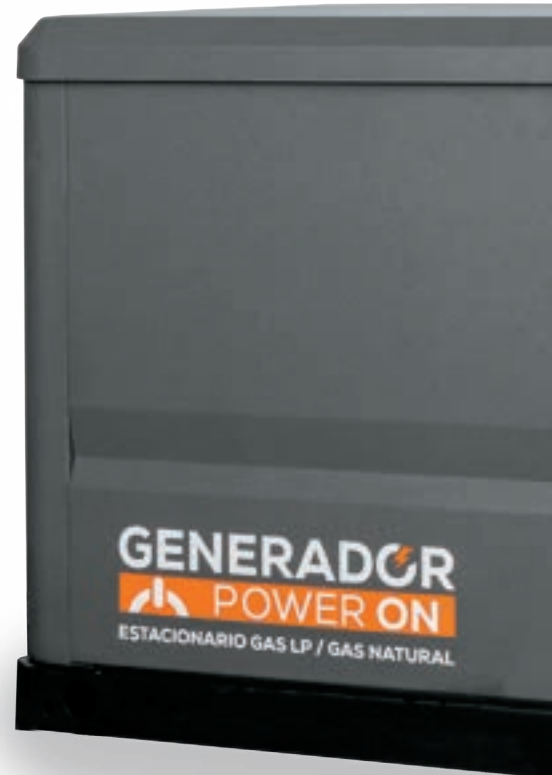
GER 10 LP 1800 TH

- 1
- 2
- 3
- 4
- 5

- 1 FASE GENERADOR
GER: MONOFÁSICO
GTR: TRIFÁSICO
- 2 POTENCIA MÁXIMA
- 3 TIPO DE MOTOR
LP: GAS LP / GAS NATURAL
- 4 CAPACIDAD DEL MOTOR
- 5 MARCA MOTOR:
THUNDER®



Powered by:



CÓDIGO	PESO NETO*	DIMENSIÓN DEL EMPAQUE* (LARGO X ANCHO X ALTO)	DIMENSIÓN DEL PRODUCTO* (LARGO X ANCHO X ALTO)
GER10LP1800TH	250 kg	116 x 71x 78 cm	105 x60 x 65 cm
GER22LP3500TH	300 kg	152 x 80 x 85 cm	142 x 67 x 73 cm
GTR22LP3500TH			

ESTACIONARIOS USO RESIDENCIAL

Que tu negocio no se apague



- Diseñados especialmente como energía de respaldo en el hogar.
- Ultra Silencioso <72 dB(A).
- Heavy Duty (Suministro de energía continua).
- Energía eléctrica a bajo costo.
- 10.5 y 22 kW



CARACTERÍSTICAS		GER10LP1800TH	GER22LP3500TH	GTR22LP3500TH
GENERALES	POTENCIA MÁXIMA (ESP)	10.5 kW	22 kW	22 kVA / 17.6 kW
	POTENCIA NOMINAL (PRP)	9.5 kW	20 kW	19.8 kVA / 16 kW
	FACTOR DE POTENCIA	1		0.8
	VOLTAJE	240/120 VCA		220/127 VCA
	FASES	Monofásico		Trifásico
	FRECUENCIA	60 Hz		
	CONTROLADOR	SMARTGEN®		
	TIPO DE CONSTRUCCIÓN	Cabina a prueba de ruido		
	GRADO PROTECCIÓN GABINETE	IP23		
	RANGO DECIBEL @7M	72 dB		
CAP.TANQUE COMBUSTIBLE	N/A			
MOTOR	MARCA	THUNDER®		
	MODELO	R500D-V3		R999D
	TIPO DE MOTOR	Monocilíndrico, 4 Tiempos		V2, 4 Tiempos
	POTENCIA MÁXIMA	18 HP		35 HP
	VELOCIDAD DE ROTACIÓN	3600 RPM		
	COMBUSTIBLE*	Gas LP / Gas natural		
	DESPLAZAMIENTO	500 CC	999 CC	
	RELACIÓN DE COMPRESIÓN	8.5 : 1	9.5 : 1	
	FILTRO DE COMBUSTIBLE	N/A		
	CONSUMO DE COMBUSTIBLE	0.45 L/kWh		
	CAPACIDAD DE ACEITE	1 L	3 L	
	SISTEMA DE ENFRIAMIENTO	Enfriado por aire		
	CAPACIDAD DE REFRIGERANTE	N/A		
	BATERÍA	2x BAT-EV12V55AH		
	CAP. DE MOTOR DE ARRANQUE	24 VCD 4.5 kW		
CAP. DE CARGADOR DE BATERÍA	980 W			
ALTERNADOR	MARCA	EVANS®		
	MODELO	-		
	TIPO	Con escobillas, con AVR		
	CONEXIÓN	Serie 4 puntas	Estrella 6 puntas	
	POLOS	2		
	CLASE DE AISLAMIENTO	H		
	CAPACIDAD DE INTERRUPTOR	50 A	125 A	
	CALIBRE DE CONDUCTORES POR FASE	10 AWG	6 AWG	
SWITCH DE TRANSFERENCIA	MODELO	ATS063A4P-M	ATS100A4P-M	
	TIPO	Cuchillas, enlace mecánico, activación automática o manual		
	MONTAJE DE TRANSFERENCIA	Gabinete por separado (montaje en pared)		
	POLOS	4		
CORRIENTE NOMINAL	63 A	100 A		
ADICIONAL	INCLUYE	Batería y aceite		
	GARANTÍA	1 Año ó 1000 horas		
	CERTIFICACIÓN	N/A		

*LAS ESPECIFICACIONES CAMBIAN DE ACUERDO AL MODELO SELECCIONADO.

GENERADOR

RESIDENCIAL | GER22LP3500TH

La tranquilidad de tu hogar, siempre **encendida**



ENTRADA
DE COMBUSTIBLE

GAS LP | GAS NATURAL



SWITCH DE PARO
DE EMERGENCIA



- Tus electrodomésticos, tu internet y tu seguridad, **siempre funcionando.**
- Caseta **100% de aluminio**, resistente en ambientes salinos.

Powered by:





GER 10 LP 2300 BS

- 1
- 2
- 3
- 4
- 5

- 1** FASE GENERADOR
GER: MONOFÁSICO
GTR TRIFÁSICO
- 2** POTENCIA MÁXIMA
- 3** TIPO DE MOTOR
LP: GAS LP / GAS NATURAL
- 4** CAPACIDAD DEL MOTOR
- 5** MARCA MOTOR:
VANGUARD®



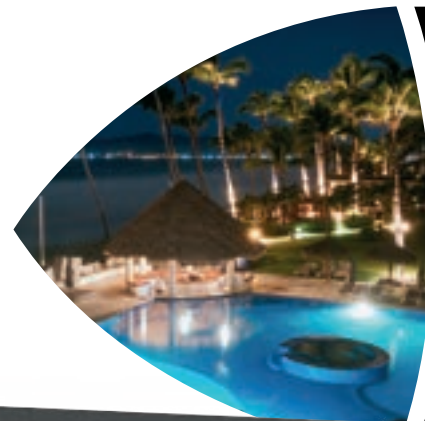
CÓDIGO	PESO NETO*	DIMENSIÓN DEL EMPAQUE* (LARGO X ANCHO X ALTO)	DIMENSIÓN DEL PRODUCTO* (LARGO X ANCHO X ALTO)
GER10LP2300BS	225 kg	143 x 71 x 117 cm	133 x 61 x 77 cm
GTR11LP2300BS			
GER17LP3500BS	300 kg	176 x 100 x 125	156 x 80 x 85
GTR19LP3500BS			

ESTACIONARIOS USO RESIDENCIAL

Que tu negocio no se apague



- Diseñados especialmente como energía de respaldo en el hogar.
- Ultra Silencioso <72 dB(A).
- Heavy Duty (Suministro de energía continua).
- Energía eléctrica a bajo costo.
- 10.5 kW a 22 kW.



GENERADORES



Powered by:

VANGUARD

	CARACTERÍSTICAS	GER10LP2300BS	GTR11LP2300BS
GENERALES	POTENCIA MÁXIMA (ESP)	12 kW	13 kVA / 10.4 kW
	POTENCIA NOMINAL (PRP)	10 kW	11 kVA / 8.8 kW
	FACTOR DE POTENCIA	1	0.8
	VOLTAJE	240/120 VCA	220/127 VCA
	FASES	Monofásico	Trifásico
	FRECUENCIA	60 Hz	
	CONTROLADOR	COMAP® AMF5	
	TIPO DE CONSTRUCCIÓN	Cabina a prueba de ruido	
	GRADO PROTECCIÓN GABINETE	IP23	
	RANGO DECIBEL @7M	72 dB	
CAP.TANQUE COMBUSTIBLE	N/A		
MOTOR	MARCA	VANGUARD®	
	MODELO	BS-LP230G	
	TIPO DE MOTOR	V-TWIN, OHV	
	POTENCIA MÁXIMA	23 HP	
	VELOCIDAD DE ROTACIÓN	3600 RPM	
	COMBUSTIBLE*	Gas LP / Gas natural	
	DESPLAZAMIENTO	627 cc	
	RELACIÓN DE COMPRESIÓN	8.4 : 1	
	FILTRO DE COMBUSTIBLE	N/A	
	CONSUMO DE COMBUSTIBLE	0.45 L/kWh	
	CAPACIDAD DE ACEITE	1.7 L	
	SISTEMA DE ENFRIAMIENTO	Enfriado por aire	
	CAPACIDAD DE REFRIGERANTE	N/A	
	BATERÍA	BAT-EV12V20AH	
CAP. DE MOTOR DE ARRANQUE	12 VCD		
CAP. DE CARGADOR DE BATERÍA	3 A		
ALTERNADOR	MARCA	NSM®	
	MODELO	MR100LL	TR100LA
	TIPO	Con escobillas, con AVR	
	CONEXIÓN	Serie 4 puntas	Estrella 6 puntas
	POLOS	2	
	CLASE DE AISLAMIENTO	H	
	CAPACIDAD DE INTERRUPTOR	50 A	32 A
SWITCH DE TRANSFERENCIA	CALIBRE DE CONDUCTORES POR FASE	10 AWG	
	MODELO	ATS063A4P-M	
	TIPO	Cuchillas, enclave mecánico, activación automática o manual	
	MONTAJE DE TRANSFERENCIA	Gabinete por separado (montaje en pared; 50 x 40 x 20cm)	
	POLOS	4	
ADICIONAL	CORRIENTE NOMINAL	63 A	
	INCLUYE	Batería y aceite	
	GARANTÍA	1 Año ó 1000 horas	
	CERTIFICACIÓN	N/A	

*LAS ESPECIFICACIONES CAMBIAN DE ACUERDO AL MODELO SELECCIONADO.

CARACTERÍSTICAS		GER17LP3500BS	GTR19LP3500BS
GENERALES	POTENCIA MÁXIMA (ESP)	16.6 kW	18.5 kVA / 16.6 kW
	POTENCIA NOMINAL (PRP)	15 kW	16.7 kVA / 15 kW
	FACTOR DE POTENCIA	1	0.8
	VOLTAJE	240/120 VCA	220/127 VCA
	FASES	Monofásico	Trifásico
	FRECUENCIA	60 Hz	
	CONTROLADOR	COMAP® AMF5	
	TIPO DE CONSTRUCCIÓN	Cabina a prueba de ruido	
	GRADO PROTECCIÓN GABINETE	IP23	
	RANGO DECIBEL @7M	72 dB	
	CAP. TANQUE COMBUSTIBLE	N/A	
MOTOR	MARCA	VANGUARD®	
	MODELO	BS-LP340G	
	TIPO DE MOTOR	V-TWIN, OHV	
	POTENCIA MÁXIMA	35 HP	
	VELOCIDAD DE ROTACIÓN	3600 RPM	
	COMBUSTIBLE*	Gas LP / Gas natural	
	DESPLAZAMIENTO	993 cc	
	RELACIÓN DE COMPRESIÓN	8.2 : 1	
	FILTRO DE COMBUSTIBLE	N/A	
	CONSUMO DE COMBUSTIBLE	0.45 L/kWh	
	CAPACIDAD DE ACEITE	2.3 L	
	SISTEMA DE ENFRIAMIENTO	Enfriado por aire	
	CAPACIDAD DE REFRIGERANTE	N/A	
	BATERÍA	BAT-EV12V55AH	
	CAP. DE MOTOR DE ARRANQUE	12 VCD	
CAP. DE CARGADOR DE BATERÍA	3 A		
ALTERNADOR	MARCA	NSM®	
	MODELO	C112MB	TR112SB
	TIPO	Sin escobillas	Con escobillas, con AVR
	CONEXIÓN	Serie 4 puntas	Estrella 6 puntas
	POLOS	2	
	CLASE DE AISLAMIENTO	H	
	CAPACIDAD DE INTERRUPTOR	63 A	50 A
	CALIBRE DE CONDUCTORES POR FASE	6 AWG	8 AWG
SWITCH DE TRASFERENCIA	MODELO	ATS100A4P-M	ATS063A4P-M
	TIPO	Cuchillas, enclave mecánico, activación automática o manual	
	MONTAJE DE TRANSFERENCIA	Gabinete por separado (montaje en pared; 50 x 40 x 20cm)	
	POLOS	4	
	CORRIENTE NOMINAL	100 A	63 A
ADICIONAL	INCLUYE	Batería y aceite	
	GARANTÍA	1 Año ó 1000 horas	
	CERTIFICACIÓN	N/A	

*LAS ESPECIFICACIONES CAMBIAN DE ACUERDO AL MODELO SELECCIONADO.



CLASE 7B

ESTACIONARIOS USO COMERCIAL / STANDBY

Que tu negocio no se apague

GENERADORES



GS 18 MG 2300 BS

- 1
- 2
- 3
- 4
- 5

- 1** FASE GENERADOR
GS: MONOFÁSICO
GT: TRIFÁSICO
- 2** POTENCIA MÁXIMA
- 3** TIPO DE MOTOR
MG: MOTOR A GASOLINA
- 4** CAPACIDAD DEL MOTOR
- 5** MARCA MOTOR:
VANGUARD®



Powered by:

VANGUARD



CÓDIGO	PESO NETO*	DIMENSIÓN DEL EMPAQUE* (LARGO X ANCHO X ALTO)	DIMENSIÓN DEL PRODUCTO* (LARGO X ANCHO X ALTO)
GS18MG3500BS	300 kg	170 x 86 x 150 cm	150 x 66 x 100 cm
GT19MG3500BS			

ESTACIONARIOS USO COMERCIAL / STANDBY

Que tu negocio no se apague



- Diseñados especialmente como energía de respaldo en negocios, franquicias y restaurantes.
- Silencioso (bajo nivel de ruido).
- Heavy Duty (Suministro de energía continua).
- Servicio postventa y refacciones.
- Monitoreo remoto con accesorio:
AG-GSM-SG
AG-MCETH-SG



GENERADORES



	CARACTERÍSTICAS	GS18MG3500BS	GT19MG3500BS
GENERALES	POTENCIA MÁXIMA (ESP)	16.6 kW	18.5 kVA / 16.6 kW
	POTENCIA NOMINAL (PRP)	15 kW	16.7 kVA / 15 kW
	FACTOR DE POTENCIA	1	0.8
	VOLTAJE	240/120 VCA	220/127 VCA
	FASES	Monofásico	Trifásico
	FRECUENCIA	60 Hz	
	CONTROLADOR	COMAP® AMF5	
	TIPO DE CONSTRUCCIÓN	Cabina a prueba de ruido	
	GRADO PROTECCIÓN GABINETE	IP23	
	RANGO DECIBEL @7M	72 dB	
	CAP. TANQUE DE COMBUSTIBLE	45 L	
MOTOR	MARCA	VANGUARD®	
	MODELO	BS-340G	
	TIPO DE MOTOR	V-TWIN, OHV	
	POTENCIA MÁXIMA	35 HP	
	VELOCIDAD DE ROTACIÓN	3600 RPM	
	COMBUSTIBLE	Gasolina	
	DESPLAZAMIENTO	993 cc	
	RELACIÓN DE COMPRESIÓN	8.2 : 1	
	FILTRO DE COMBUSTIBLE	Partículas	
	CONSUMO DE COMBUSTIBLE	0.389 L/kWh	
	CAPACIDAD DE ACEITE	2.3 L	
	SISTEMA DE ENFRIAMIENTO	Enfriado por Aire	
	CAPACIDAD DE REFRIGERANTE	N/A	
	BATERÍA	BAT-EV12V55AH	
CAP. DE MOTOR DE ARRANQUE	12 VCD		
CAP. DE CARGADOR DE BATERÍA	3 A		
ALTERNADOR	MARCA	NSM®	
	MODELO	C112MB	TR112SB
	TIPO	Sin escobillas	Con escobillas, con AVR
	CONEXIÓN	Serie 4 Puntas	Estrella 6 Puntas
	POLOS	2	
	CLASE DE AISLAMIENTO	H	
	CAPACIDAD DE INTERRUPTOR	63 A	50 A
	CALIBRE DE CONDUCTORES POR FASE	6 AWG	8 AWG
SWITCH DE TRANSFERENCIA	MODELO	ATS100A4P-M	ATS063A4P
	TIPO	Cuchillas, enclave mecánico, activación automática o manual	
	MONTAJE DE TRANSFERENCIA	Gabinete por separado (montaje en pared; 50 x 40 x 20cm)	
	POLOS	4	
	CORRIENTE NOMINAL	100 A	63 A
ADICIONAL	INCLUYE	Batería y aceite	
	GARANTÍA	1 Año ó 1000 horas	
	CERTIFICACIÓN	N/A	

*LAS ESPECIFICACIONES CAMBIAN DE ACUERDO AL MODELO SELECCIONADO.

GENERADOR

COMERCIAL | GS18MG2300BS

Que tu negocio **no se apague**



TABLERO DE CONEXIONES Y PROTECCIONES



Heavy Duty
SUMINISTRO DE ENERGÍA CONTINUA



TANQUE GASOLINA
Capacidad 45 l.

POWERED BY
VANGUARD





GENERADORES



GS 9 MD 1300 K

- 1
- 2
- 3
- 4
- 5

- 1 FASE GENERADOR
GS: MONOFÁSICO
GT: TRIFÁSICO
- 2 POTENCIA MÁXIMA
- 3 TIPO DE MOTOR
MD: MOTOR A DIESEL
- 4 CAPACIDAD DEL MOTOR
- 5 MARCA MOTOR:
KUBOTA®



Powered by:



CÓDIGO	PESO NETO*	DIMENSIÓN DEL EMPAQUE* (LARGO X ANCHO X ALTO)	DIMENSIÓN DEL PRODUCTO* (LARGO X ANCHO X ALTO)
GS9MD1300K	340 kg	160 x 76.5 x 150 cm	150 x 66.5 x 110 cm
GT11MD1300K			
GS13MD2000K			
GT17MD2000K			

ESTACIONARIOS USO COMERCIAL / STANDBY

Que tu negocio no se apague



- Diseñados especialmente como energía de respaldo en negocios, franquicias y restaurantes.
- Silencioso (bajo nivel de ruido).
- Heavy Duty (Suministro de energía continua).
- Servicio postventa y refacciones.
- Monitoreo remoto con accesorio:
AG-GSM-SG
AG-MCETH-SG



GENERADORES



	CARACTERÍSTICAS	GS9MD1300K	GT11MD1300K
GENERALES	POTENCIA MÁXIMA (ESP)	8.9 kW	11 kVA / 8.9kW
	POTENCIA NOMINAL (PRP)	8 kW	10.2 kVA / 8 kW
	FACTOR DE POTENCIA	1	0.8
	VOLTAJE	240/120 VCA	220/127 VCA
	FASES	Monofásico	Trifásico
	FRECUENCIA	60 Hz	
	CONTROLADOR	COMAP® AMF5	
	TIPO DE CONSTRUCCIÓN	Cabina a prueba de ruido	
	GRADO PROTECCIÓN GABINETE	IP23	
	RANGO DECIBEL @7M	72 dB	
	CAP. TANQUE COMBUSTIBLE	45 L	
MOTOR	MARCA	KUBOTA®	
	MODELO	Z482	
	TIPO DE MOTOR	2 Cilindros en línea, 4 Tiempos	
	POTENCIA MÁXIMA	13.2 HP	
	VELOCIDAD DE ROTACIÓN	3 600 RPM	
	COMBUSTIBLE	Diesel	
	DESPLAZAMIENTO	479 cc	
	RELACIÓN DE COMPRESIÓN	23.5 : 1	
	FILTRO DE COMBUSTIBLE	Prefiltro + separador de humedad + partículas	
	CONSUMO DE COMBUSTIBLE	0.266 L/kWh	
	CAPACIDAD DE ACEITE	2.5 L	
	SISTEMA DE ENFRIAMIENTO	Enfriado por líquido refrigerante	
	CAP. DE REFRIGERANTE	3 L	
	BATERÍA	BAT-EV12V55AH	
	CAP. DE MOTOR DE ARRANQUE	12 VCD 0.8 kW	
CAP. DE CARGADOR DE BATERÍA	150 W		
ALTERNADOR	MARCA	NSM®	
	MODELO	MR100LH	TR100LA
	TIPO	Con Escobillas, con AVR	
	CONEXIÓN	Serie 4 puntas	Estrella 6 puntas
	POLOS	2	
	CLASE DE AISLAMIENTO	H	
	CAPACIDAD DE INTERRUPTOR	50 A	32 A
	CALIBRE DE CONDUCTORES POR FASE	10 AWG	
SWITCH DE TRANSFERENCIA	MODELO	ATS063A4P	
	TIPO	Cuchillas, enclave mecánico, activación automática o manual	
	MONTAJE DE TRANSFERENCIA	Gabinete por separado (montaje en pared; 50 x 40 x 20cm)	
	POLOS	4	
ADICIONAL	CORRIENTE NOMINAL	63 A	
	INCLUYE	Batería, aceite y refrigerante	
	GARANTÍA	1 Año ó 1000 horas	
	CERTIFICACIÓN	N/A	

*LAS ESPECIFICACIONES CAMBIAN DE ACUERDO AL MODELO SELECCIONADO.

CARACTERÍSTICAS		GS13MD2000K	GT17MD2000K
GENERALES	POTENCIA MÁXIMA (ESP)	111 kW	13.8 kVA / 111 kW
	POTENCIA NOMINAL (PRP)	10 kW	12.5 kVA / 10 kW
	FACTOR DE POTENCIA	1	0.8
	VOLTAJE	240/120 VCA	220/127 VCA
	FASES	Monofásico	Trifásico
	FRECUENCIA	60 Hz	
	CONTROLADOR	COMAP® AMF5	
	TIPO DE CONSTRUCCIÓN	Cabina a prueba de ruido	
	GRADO PROTECCIÓN GABINETE	IP23	
	RANGO DECIBEL @7M	72 dB	
	CAP. TANQUE COMBUSTIBLE	45 L	
MOTOR	MARCA	KUBOTA®	
	MODELO	D722	
	TIPO DE MOTOR	3 Cilindros en línea, 4 Tiempos	
	POTENCIA MÁXIMA	20 HP	
	VELOCIDAD DE ROTACIÓN	3 600 RPM	
	COMBUSTIBLE	Diesel	
	DESPLAZAMIENTO	719 cc	
	RELACIÓN DE COMPRESIÓN	23.5 : 1	
	FILTRO DE COMBUSTIBLE	Prefiltro + separador de humedad + partículas	
	CONSUMO DE COMBUSTIBLE	0.266 L/kWh	
	CAPACIDAD DE ACEITE	3.8 L	
	SISTEMA DE ENFRIAMIENTO	Enfriado por líquido refrigerante	
	CAP. DE REFRIGERANTE	3.5 L	
	BATERÍA	BAT-EV12V55AH	
CAP. DE MOTOR DE ARRANQUE	12 VCD 0.8 kW		
CAP. DE CARGADOR DE BATERÍA	150 W		
ALTERNADOR	MARCA	NSM®	
	MODELO	MR112SB	TR112SB
	TIPO	Con escobillas, con AVR	
	CONEXIÓN	Serie 4 puntas	Estrella 6 puntas
	POLOS	2	
	CLASE DE AISLAMIENTO	H	
	CAPACIDAD DE INTERRUPTOR	63 A	50 A
	CALIBRE DE CONDUCTORES POR FASE	8 AWG	
SWITCH DE TRANSFERENCIA	MODELO	ATS100A4P	ATS63A4P
	TIPO	Cuchillas, engrane mecánico, activación automática o manual	
	MONTAJE DE TRANSFERENCIA	Gabinete por separado (montaje en pared; 50 x 40 x 20cm)	
	POLOS	4	
ADICIONAL	CORRIENTE NOMINAL	125 A	63 A
	INCLUYE	Batería, aceite y refrigerante	
	GARANTÍA	1 Año ó 1000 horas	
	CERTIFICACIÓN	N/A	

*SE DEBE ESPECIFICAR EN LA ORDEN DE COMPRA.



Se vende por separado



GT C 27 DM 220

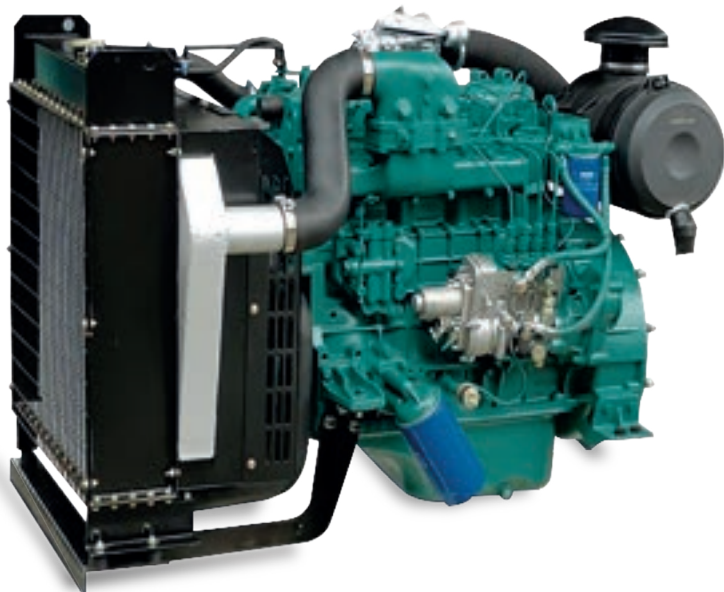
1 2 3 4 5 6

- 1 GENERADOR TRIFÁSICO
- 2 TIPO DE CONSTRUCCIÓN
C: CERRADO
- 3 POTENCIA MÁXIMA
27: 25.5 kVA
41: 37.5 kVA
69: 62 kVA
- 4 MOTOR DIESEL
- 5 TIPO DE OPERACIÓN:
M: MANUAL (AUTOMATIZABLE)
- 6 VOLTAJE DE OPERACIÓN
220: 127 / 220 VCA

GT C 34 DM 220 F

1 2 3 4 5 6 7

- 1 GENERADOR TRIFÁSICO
- 2 TIPO DE CONSTRUCCIÓN
C: CERRADO
- 3 POTENCIA MÁXIMA
34: 34 kVA
50: 50 kVA
77: 77kVA
- 4 MOTOR DIESEL
- 5 TIPO DE OPERACIÓN:
M: MANUAL (AUTOMATIZABLE)
- 6 VOLTAJE DE OPERACIÓN
220: 127 / 220 VCA
- 7 MARCA DE MOTOR
F: FAWDE®



Powered by:



CÓDIGO	PESO NETO	DIMENSIÓN DEL EMPAQUE (LARGO X ANCHO X ALTO)	DIMENSIÓN DEL PRODUCTO (LARGO X ANCHO X ALTO)
GTC27DM220	900 kg	189 x 112 x 124 cm	173 x 102 x 114 cm
GTC41DM220	1050 kg	203 x 124 x 155 cm	193 x 114 x 145 cm
GTC69DM220 TURBO	1450 kg	238 x 124 x 155 cm	228 x 114 x 145 cm

Nueva caseta

CÓDIGO	PESO NETO	DIMENSIÓN DEL EMPAQUE (LARGO X ANCHO X ALTO)	DIMENSIÓN DEL PRODUCTO (LARGO X ANCHO X ALTO)
GT34DM220F	1260 kg	250 x 130 x 149 cm	230 x 110 x 129 cm
GTC50DM220F			
GTC77DM220F	1290 kg		

ESTACIONARIOS USO COMERCIAL / STANDBY

Que tu negocio no se apague



- Diseños personalizados totalmente modulares ajustable a cualquier aplicación.
- Con cabina insonorizada.
- Respaldo programable y automático.
- Periodos de trabajo más prolongados.
- Para uso rudo y continuo.
- Monitoreo remoto con accesorio de venta por separado.
- Automatizable con ATS externo.
- Configurable a 440 VCA durante servicio de puesta en marcha (solicitar cotización)



GENERADORES

Nueva caseta



	CARACTERÍSTICAS	GTC27DM220	GTC41DM220	GTC69DM220 TURBO
GENERALES	POTENCIA MÁXIMA (ESP)	25.5kVA / 20.5 kW	37.5kVA / 30 kW	62kVA / 50kW
	POTENCIA NOMINAL (PRP)	23kVA / 18.5kW	34kVA / 27kW	56.5kVA / 45kW
	FACTOR DE POTENCIA	0.8		
	VOLTAJE*	220/127 - 440/254 VCA		
	FASES	Trifásico		
	FRECUENCIA	60 Hz		
	CONTROLADOR	COMAP® AMF25		
	TIPO DE CONSTRUCCIÓN	Cabina a prueba de ruido		
	GRADO PROTECCIÓN GABINETE	IP23		
	RANGO DECIBEL @7M	72 dB		
	CAP. TANQUE COMBUSTIBLE	120 L	150 L	
MOTOR	MARCA	FAWDE®		
	MODELO	4DW91-38D	4DX21-53D	4DX23-82D
	TIPO DE MOTOR	4 Cilindros en línea, 4 tiempos		4 Cilindros en línea, 4 tiempos TURBO
	POTENCIA MÁXIMA	29 kW	40.8 KW	63 KW
	VELOCIDAD DE ROTACIÓN	1 800 RPM		
	COMBUSTIBLE	Diesel		
	DESPLAZAMIENTO	2.54 L	3.86 L	
	RELACIÓN DE COMPRESIÓN	17 : 1		
	FILTRO DE COMBUSTIBLE	Separador de humedad + partículas		
	CONSUMO DE COMBUSTIBLE	0.266 L/kWh	0.247 L/kWh	
	CAPACIDAD DE ACEITE	8 L	12.5 L	13 L
	SISTEMA DE ENFRIAMIENTO	Enfriado por líquido refrigerante		
	CAP. DE REFRIGERANTE	12 L	16 L	18 L
	BATERÍA	RX-R31P		
	CAP. DE MOTOR DE ARRANQUE	12 VCD 3.5 kW	24 VCD 4.5 kW	
	CAP. DE CARGADOR DE BATERÍA	500 W	980 W	
ALTERNADOR	MARCA	WEG®		
	MODELO	GTA161AIHJ	GTA162AIVB	GTA201AIHV
	TIPO	Sin Escobillas, con AVR		
	CONEXIÓN	Estrella 12 Puntas		
	POLOS	4		
	CLASE DE AISLAMIENTO	H		
	CAPACIDAD DE INTERRUPTOR	70 A	100 A	250 A
	CAL. DE CONDUCTORES POR FASE	6 AWG	4 AWG	1/0 AWG
SWITCH DE TRANSFERENCIA**	MODELO RECOMENDABLE PARA AUTOMATIZAR	ATS100A4P-M @ 220VCA / ATS063A4P-M @440VCA		ATS250A4P-M @ 220VCA / ATS125A4P-M @440VCA
	TIPO	Cuchillas, enclave mecánico, activación automática o manual		
	MONTAJE DE TRANSFERENCIA	Gabinete por separado (montaje de pared)		
	POLOS	4		
ADICIONAL	CORRIENTE NOMINAL	100 A @ 220VCA / 63 A @ 440VCA		250 A @ 220VCA / 125 A @ 440VCA
	INCLUYE	Batería, aceite y refrigerante		
	GARANTÍA	1 Año ó 1000 horas		
	CERTIFICACIÓN	N/A		

*AJUSTABLE A 440VCA.

**NO INCLUIDO, VENTA POR SEPARADO.



Nueva caseta		GTC34DM220F	GTC50DM220F	GTC77DM220F
CARACTERÍSTICAS				
GENERALES	POTENCIA MÁXIMA (ESP)	34 kVA / 27 kW	50 kVA / 40 kW	77kVA / 62kW
	POTENCIA NOMINAL (PRP)	27kVA / 21 kW	40kVA / 32 kW	61kVA / 50kW
	FACTOR DE POTENCIA	0.8		
	VOLTAJE*	220/127 - 440/254VAC		
	FASES	Trifásico		
	FRECUENCIA	60 Hz		
	CONTROLADOR	COMAP® AMF25		
	TIPO DE CONSTRUCCIÓN	Cabina a prueba de ruido		
	GRADO PROTECCIÓN GABINETE	IP23		
	RANGO DECIBEL @7M	72 dB		
	CAP. TANQUE COMBUSTIBLE	130 L		150 L
MOTOR	MARCA	FAWDE®		
	MODELO	4DW92-45D	4DX21-61D	4DX23-90D
	TIPO DE MOTOR	4 Cilindros en línea, 4 tiempos Turbo	4 Cilindros en línea, 4 tiempos	
	POTENCIA MÁXIMA	36 kW	49.5KW	72 KW
	VELOCIDAD DE ROTACIÓN	1 800 RPM		
	COMBUSTIBLE	Diésel		
	DESPLAZAMIENTO	3.86 L		
	RELACIÓN DE COMPRESIÓN	17 : 1		
	FILTRO DE COMBUSTIBLE	Separador de humedad + partículas		
	CONSUMO DE COMBUSTIBLE	0.266 L/kWh		0.247 L/kWh
	CAPACIDAD DE ACEITE	13 L		
	SISTEMA DE ENFRIAMIENTO	Enfriado por liquido refrigerante		
	CAP. DE REFRIGERANTE	8 L		
	BATERÍA	RX-R31P		
	CAP. DE MOTOR DE ARRANQUE	24 VCD 3,5 kW		
CAP. DE CARGADOR DE BATERÍA	500 W		980 W	
ALTERNADOR	MARCA	EVANS®		
	MODELO	SLG184F	SLG184H	SLG224E
	TIPO	Sin Escobillas, con AVR		
	CONEXIÓN	Estrella 12 Puntas		
	POLOS	4		
	CLASE DE AISLAMIENTO	H		
	CAPACIDAD DE INTERRUPTOR	100 A	125 A	200 A
	CAL. DE CONDUCTORES POR FASE	6 AWG	4 AWG	1/0 AWG
SWITCH DE TRANSFERENCIA**	MODELO RECOMENDABLE PARA AUTOMATIZAR	ATS100A4P-M @ 220VCA / ATS063A4P-M @440VCA	ATS160A4P-M @ 220VCA / ATS100A4P-M @440VCA	ATS250A4P-M @ 220VCA / ATS160A4P-M @440VCA
	TIPO	Cuchillas, enclave mecánico, activación automática o manual		
	MONTAJE DE TRANSFERENCIA	Gabinete por separado (montaje de pared)		
	POLOS	4		
	CORRIENTE NOMINAL	100 A @ 220VCA 63 A @ 440VCA	160 A @ 220VCA 100 A @ 440VCA	250 A @ 220VCA 160 A @ 440VCA
ADICIONAL	INCLUYE	Batería, aceite y refrigerante		
	GARANTÍA	1 Año ó 1000 horas		
	CERTIFICACIÓN	N/A		



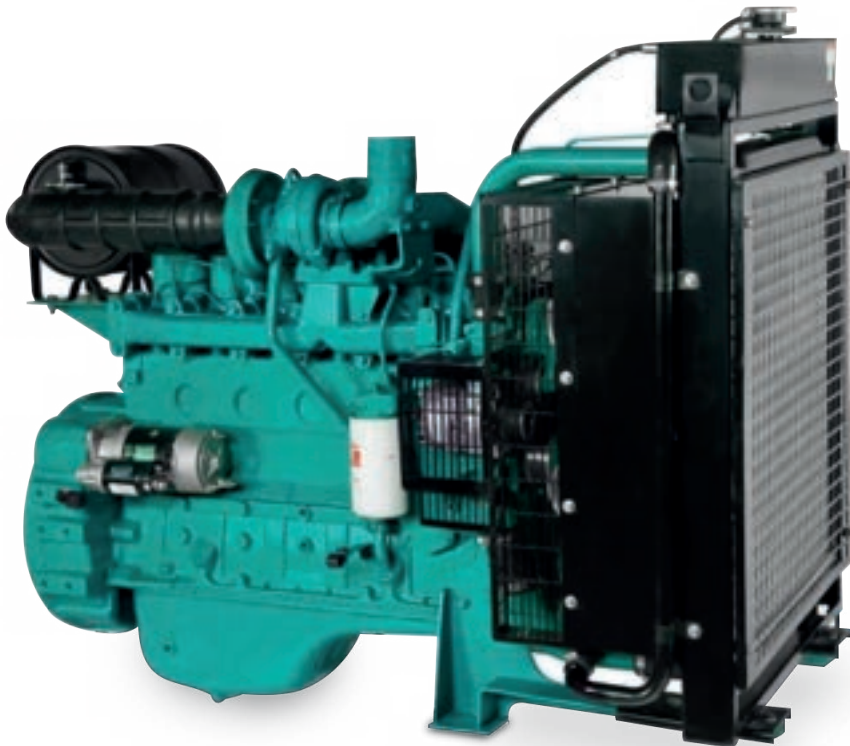
Se vende por separado



GT C 69 DM 220 C

- 1
- 2
- 3
- 4
- 5
- 6
- 7

- 1** GENERADOR TRIFÁSICO
- 2** TIPO DE CONSTRUCCIÓN
C: CERRADO
- 3** POTENCIA MÁXIMA
69: 69 kVA **210:** 210 kVA
120: 120 kVA **275:** 275 kVA
160: 160 kVA **313:** 313 kVA
- 4** MOTOR DIESEL
- 5** TIPO DE OPERACIÓN:
M: MANUAL
(AUTOMATIZABALE)
- 6** VOLTAJE DE OPERACIÓN
220: 127 / 220 VCA
- 7** MOTOR: CUMMINS®



Powered by:



CÓDIGO	PESO NETO	DIMENSIÓN DEL EMPAQUE (LARGO X ANCHO X ALTO)	DIMENSIÓN DEL PRODUCTO (LARGO X ANCHO X ALTO)
GTC69DM220C TURBO	1300 kg	280 x 130 x 146 cm	260 x 110 x 126 cm
GTC120DM220C TURBO	1600 kg	314 x 130 x 167 cm	294 x 110 x 147 cm
GTC160DM220C TURBO		340 x 130 x 167 cm	320 x 110 x 147 cm
GTC210DM220C TURBO	2550 kg	300 x 130 x 200 cm	280 x 110 x 180 cm
GTC275DM220C TURBO	2750 kg	345 x 132 x 225 cm	325 x 112 x 205 cm
GTC313DM220C TURBO	2800 kg	370 x 144 x 225 cm	350 x 125 x 205 cm

ESTACIONARIOS USO COMERCIAL / STANDBY

Que tu negocio no se apague



- Diseños personalizados totalmente modulares, ajustable a cualquier aplicación.
- Con o sin cabina insonorizada.
- Respaldo programable y automático.
- Periodos de trabajo más prolongados.
- Para uso rudo y continuo.
- Monitoreo remoto con accesorio de venta por separado.
- Automatizable con ATS externo.
- Configurable a 440 VCA durante servicio de puesta en marcha.
(Solicitar cotización)



GENERADORES



	CARACTERÍSTICAS	GTC69DM220C TURBO	GTC120DM220C TURBO	GTC160DM220C TURBO
CARACTERÍSTICAS	POTENCIA MÁXIMA (ESP)	69 kVA / 55 kW	120 kVA / 90 kW	160 kVA / 128 kW
	POTENCIA NOMINAL (PRP)	63 kVA / 50 kW	34 kVA / 27 kW	145 kVA / 116 kW
	FACTOR DE POTENCIA	0.8		
	VOLTAJE*	220/127 VCA - 440/254 VCA		
	FASES	Trifásico		
	FRECUENCIA	60 Hz		
	CONTROLADOR	COMAP@ AMF25		
	TIPO DE CONSTRUCCIÓN	Cabinas a Prueba de Ruido		
	GRADO PROTECCIÓN GABINETE	IP23		
	RANGO DECIBEL @7M	72 dB		
CAPACIDAD TANQUE COMBUSTIBLE	100 L	200 L		
MOTOR	MARCA	CUMMINS®		
	MODELO	4BTA3.9-G2	6BT5.9-G2	6BTAA5.9-G2
	TIPO DE MOTOR	4 Cil en Línea, 4 Tiempos, Turbo	6 Cilindros en línea, 4 tiempos, Turbo.	
	POTENCIA MÁXIMA	65 kW	110 kW	145 kW
	VELOCIDAD DE ROTACIÓN	1800 RPM		
	COMBUSTIBLE	Diésel		
	DESPLAZAMIENTO	3.9 L	5.9 L	
	RELACIÓN DE COMPRESIÓN	17.3 : 1		
	FILTRO DE COMBUSTIBLE	Separador Humedad+Partículas		
	CONSUMO DE COMBUSTIBLE	0.3 L/kWh	0.297 L/kWh	0.265 L/kWh
	CAPACIDAD DE ACEITE	11 L	17 L	
	SISTEMA DE ENFRIAMIENTO	Enfriado por Líquido Refrigerante		
	CAPACIDAD DE REFRIGERANTE	22 L	23 L	26 L
	BATERÍA	RX-R31P		
	CAPACIDAD DE MOTOR DE ARRANQUE	24 VCD		
CAPACIDAD DE CARGADOR DE BATERÍA	1260 W			
ALTERNADOR	MARCA	EVANS®		
	MODELO	SLG224D	SLG274C	SLG274D
	TIPO	Sin Escobillas, Con AVR		
	CONEXIÓN	Estrella 12 Puntas		
	POLOS	4		
	CLASE DE AISLAMIENTO	H		
	CAPACIDAD DE INTERRUPTOR	250 A	400 A	630 A
	CALIBRE DE CONDUCTORES POR FASE	2 AWG	2/0 AWG	2 X 1/0 AWG
SWITCH DE TRANSFERENCIA**	MODELO RECOMENDABLE PARA AUTOMATIZAR	ATS250A4P-M @ 220 VCA ATS125A4P-M @ 440 VCA	ATS400A4P-M @ 220 VCA ATS250A4P-M @ 440 VCA	ATS630A4P-M @ 220VCA ATS250A4P-M @440VCA
	TIPO	Cuchillas, Enclave Mecánico, Activación Automática o Manual		
	MONTAJE DE TRANSFERENCIA	Gabinete por separado (montaje en pared; 100 x 80 x 30 cm) para transferencias: 250A, 400A, 630A. Gabinete por separado (Autosoportado; 120 x 200 x 60 cm) para transferencias: 800A, 1250A, 1600A, 3200A.		
	POLOS	4		
	CORRIENTE NOMINAL	250 A @ 220VCA 125 A @ 440VCA	400 A @ 220VCA 250 A @ 440VCA	630A @ 220 VCA 250A @ 440 VCA
INFORMACIÓN ADICIONAL	INCLUYE	Batería, Aceite y Refrigerante		
	GARANTÍA	1 Año ó 1000 hrs		
	CERTIFICACIÓN	N/A		
	TEMPERATURA DE DISEÑO	15°C @ 0-300 msnm		
	TEMPERATURA MÁXIMA	55°C		
	TEMPERATURA MINIMA	-10°C		
	EFICIENCIA	89.9		
	RANGO DE ALT. DE OPERACIÓN	0-3000msnm		
	VELOCIDAD MÁXIMA	1950 RPM		

*AJUSTABLE A 440VCA. **NO INCLUIDO, VENTA POR SEPARADO.



CARACTERÍSTICAS		GTC210DM220C TURBO	GTC275DM220C TURBO	GTC313DM220C TURBO
CARACTERÍSTICAS	POTENCIA MÁXIMA (ESP)	210 kVA / 168 kW	275 kVA / 220 kW	313 kVA / 250 kW
	POTENCIA NOMINAL (PRP)	190 kVA / 152 kW	34 kVA / 27kW	280 kVA / 224 kW
	FACTOR DE POTENCIA	0.8		
	VOLTAJE*	220/127 VCA - 440/254 VCA		
	FASES	Trifásico		
	FRECUENCIA	60 Hz		
	CONTROLADOR	COMAP® AMF25		
	TIPO DE CONSTRUCCIÓN	Cabin a Prueba de Ruido		
	GRADO PROTECCIÓN GABINETE	IP23		
	RANGO DECIBEL @7M	72 dB		
CAPACIDAD TANQUE COMBUSTIBLE	400 L		450 L	
MOTOR	MARCA	CUMMINS®		
	MODELO	6CTA8.3-G2	6CTAA8.9-G2	6LTAA8.9-G3
	TIPO DE MOTOR	6 Cilindros en línea, 4 tiempos, Turbo.		
	POTENCIA MÁXIMA	187 kW	258 kW	282 kW
	VELOCIDAD DE ROTACIÓN	1800 RPM		
	COMBUSTIBLE	Diésel		
	DESPLAZAMIENTO	8.3 L	8.9 L	
	RELACIÓN DE COMPRESIÓN	17.3 : 1	16.6 : 1	
	FILTRO DE COMBUSTIBLE	Separador Humedad+Partículas		
	CONSUMO DE COMBUSTIBLE	0.261 L/kWh	0.268 L/kWh	0.249 L/kWh
	CAPACIDAD DE ACEITE	28 L		
	SISTEMA DE ENFRIAMIENTO	Enfriado por Líquido Refrigerante		
	CAPACIDAD DE REFRIGERANTE	31 L	34 L	
	BATERÍA	RX-R31P		
CAPACIDAD DE MOTOR DE ARRANQUE	24 VCD			
CAPACIDAD DE CARGADOR DE BATERÍA	1260 W			
ALTERNADOR	MARCA	EVANS®		
	MODELO	SLG274G	SLG274J	SLG274K
	TIPO	Sin Escobillas, Con AVR		
	CONEXIÓN	Estrella 12 Puntas		
	POLOS	4		
	CLASE DE AISLAMIENTO	H		
	CAPACIDAD DE INTERRUPTOR	630 A	800 A	
	CALIBRE DE CONDUCTORES POR FASE	2 X 2/0 AWG	2 X 4/0 AWG	3 X 2/0 AWG
SWITCH DE TRANSFERENCIA**	MODELO RECOMENDABLE PARA AUTOMATIZAR	ATS800A4P-M @ 220 VCA ATS400A4P-M @ 440 VCA		ATS1250A4P-M @ 220 VCA ATS630A4P-M @ 440 VCA
	TIPO	Cuchillas, Enclave Mecánico, Activación Automática o Manual		
	MONTAJE DE TRANSFERENCIA	Gabinete por separado (montaje en pared; 100 x 80 x 30 cm) para transferencias: 250A, 400A, 630A. Gabinete por separado (Autosoportado; 120 x 200 x 60 cm) para transferencias: 800A, 1250A, 1600A, 3200A.		
	POLOS	4		
	CORRIENTE NOMINAL	800A @ 220 VCA 400A @ 440 VCA		1250A @ 220 VCA 630A @ 440 VCA
INFORMACIÓN ADICIONAL	INCLUYE	Batería, Aceite y Refrigerante		
	GARANTÍA	1 Año ó 1000 hrs		
	CERTIFICACIÓN	N/A		
	TEMPERATURA DE DISEÑO	15°C @ 0-300 msnm		
	TEMPERATURA MÁXIMA	55°C		
	TEMPERATURA MÍNIMA	-10°C		
	EFICIENCIA	89.9		
	RANGO DE ALT. DE OPERACIÓN	0-3000msnm		
VELOCIDAD MÁXIMA	1950 RPM			

*AJUSTABLE A 440VCA. **NO INCLUIDO, VENTA POR SEPARADO.



Se vende por separado

GT C 125 DM 220 B

- 1
- 2
- 3
- 4
- 5
- 6
- 7

- 1 GENERADOR TRIFÁSICO
- 2 TIPO DE CONSTRUCCIÓN
C: CERRADO
- 3 POTENCIA MÁXIMA
100 - 2063 KVA
- 4 MOTOR DIESEL
- 5 TIPO DE OPERACIÓN:
M: MANUAL
(AUTOMATIZABLE)
- 6 VOLTAJE DE OPERACIÓN
220: 127/220 VCA
- 7 MARCA MOTOR
B: BAUDOUIN®

CÓDIGO	PESO NETO	DIMENSIÓN DEL EMPAQUE (LARGO X ANCHO X ALTO)	DIMENSIÓN DEL PRODUCTO (LARGO X ANCHO X ALTO)
GTC125DM220B TURBO	2300 kg	241.3 X 147.6 X 204 cm	260 x 110 x 126 cm
GTC187DM220B TURBO	3000 kg	217 x 137 x 185 cm	187 x 117 x 155 cm
GTC307DM220B TURBO	3400 kg	349 x 173 x 283 cm	329 x 153 x 263 cm
GTC337DM220B TURBO			
GTC422DM220B TURBO			
GTC500DM220B TURBO			
GTC625DM220B TURBO	4800 kg	423 x 224 x 306 cm	403 x 204 x 286 cm
GTC802DM220B TURBO	5200 kg	423 x 224 x 316 cm	403 x 204 x 296 cm

Nueva caseta

CÓDIGO	PESO NETO	DIMENSIÓN DEL EMPAQUE (LARGO X ANCHO X ALTO)	DIMENSIÓN DEL PRODUCTO (LARGO X ANCHO X ALTO)
GTC100DM220B TURBO	1370 kg	280 x 130 x 156 cm	260 x 110 x 126 cm
GTC170DM220B TURBO	1890 kg	320 x 130 x 190 cm	300 x 110 x 170 cm
GTC250DM220B TURBO	2560 kg	370 x 150 x 215 cm	350 x 130 x 195 cm
GTC385DM220B TURBO	3090 kg	400 x 150 x 225 cm	380 x 130 x 205 cm
GTC719DM220B TURBO	5900 kg	500 x 210 x 274 cm	480 x 190 x 254 cm
GTC825DM220B TURBO	7250 kg		
GTC1000DM440B TURBO	9190 kg	590 x 220 x 274 cm	580 x 200 x 254 cm
GTC1250DM440B TURBO	12250 kg	626 x 264 x 310 cm	605 x 243 x 289 cm (Contenedor 20HO)
GTC1500DM440B TURBO			
GTC2063DM440B TURBO	18200 kg	1239 x 264 x 304 cm	1219 x 244 x 289 cm (Contenedor 40HO)



ESTACIONARIOS USO COMERCIAL / STANDBY

Que tu negocio no se apague



- Diseños personalizados totalmente modulares, ajustable a cualquier aplicación.
- Con cabina insonorizada.
- Respaldo programable y automático.
- Periodos de trabajo más prolongados.
- Para uso rudo y continuo.
- Monitoreo remoto con accesorio de venta por separado.
- Automatizable con ATS externo.
- Configurable a 440 VCA durante servicio de puesta en marcha (Solicitar cotización)



GENERADORES

Powered by:



Nueva caseta



*AJUSTABLE A 440VCA. **NO INCLUIDO, VENTA POR SEPARADO.

CARACTERÍSTICAS	GTC125DM220B TURBO	GTC187DM220B TURBO	GTC307DM220B TURBO	GTC337DM220B TURBO	
CARACTERÍSTICAS	POTENCIA MÁXIMA (ESP)	125 kVA / 100 kW	187.5 kVA / 150 kW	307.5 kVA / 246 kW	337.5 kVA / 270 kW
	POTENCIA NOMINAL (PRP)	112.5 kVA / 90 kW	168.5 kVA / 135 kW	276.5 kVA / 221 kW	303.5 kVA / 243 kW
	FACTOR DE POTENCIA	0.8			
	VOLTAJE*	220/127 VCA ó 440/254 VCA			
	FASES	Trifásico			
	FRECUENCIA	60 Hz			
	CONTROLADOR	COMAP® AMF25			
	TIPO DE CONSTRUCCIÓN	Cabina a prueba de ruido			
	GRADO PROTECCIÓN GABINETE	IP23			
	RUIDO @7M	72 dB			
CAPACIDAD TANQUE COMBUSTIBLE	300 L		900 L		
MOTOR	MARCA	BAUDOUIN®			
	MODELO	4M10G100-6	6M11G135-6	6M16G220-6	6M16G250-6
	TIPO DE MOTOR	4 Cilindros en línea, 4 tiempos		6 Cil en Línea, 4 Tiempos, Turbo	
	POTENCIA MÁXIMA	120 kW	158 kW	264 kW	288 kW
	VELOCIDAD DE ROTACIÓN	1800 RPM			
	COMBUSTIBLE	Diésel			
	DESPLAZAMIENTO	4.087 L	6.75 L	9.72 L	
	RELACIÓN DE COMPRESIÓN	17.5 : 1	18 : 1	17 : 1	
	FILTRO DE COMBUSTIBLE	Separador Humedad + Partículas			
	CONSUMO DE COMBUSTIBLE	0.25 L/kWh			
	CAPACIDAD DE ACEITE	14 L	20 L	22 L	
	SISTEMA DE ENFRIAMIENTO	Enfriado por Líquido Refrigerante			
	CAPACIDAD DE REFRIGERANTE	24 L	21 L	35 L	
	BATERÍA	RX-R31P		2 X RX-R31P	
	CAPACIDAD DE MOTOR DE ARRANQUE	12 VCD 3.8 kW	12 VCD 4 kW	24 VCD 8.5 kW	
CAPACIDAD DE CARGADOR DE BATERÍA	960 W		1320 W		
ALTERNADOR	MARCA	WEG®			
	MODELO	GTA202AIVJ	GTA251AIHD	AG10250SI20AI	AG10250MI10AI
	TIPO	Sin Escobillas, Con AVR			
	CONEXIÓN	Estrella 12 Puntas			
	POLOS	4			
	CLASE DE AISLAMIENTO	H			
	CAPACIDAD DE INTERRUPTOR	400 A	630 A	800 A	1600 A
	CALIBRE DE CONDUCTORES POR FASE	2 x 1/0 AWG	2 X 3/0 AWG	2 x 500 MCM	4 X 3/0 AWG
SWITCH DE TRANSFERENCIA**	MODELO RECOMENDABLE PARA AUTOMATIZAR	ATS400A4P-M @ 220VCA / ATS250A4P-M @ 440VCA	ATS630A4P-M @ 220VCA / ATS400A4P-M @ 440VCA	ATS1250A4P-M @ 220VCA / ATS630A4P-M @ 440VCA	
	TIPO	Cuchillas, Enclave Mecánico, Activación Automática o Manual			
	MONTAJE DE TRANSFERENCIA	Gabinete por separado (montaje en pared: 100 x 80 x 30 cm) para transferencias: 250A, 400A, 630A. Gabinete por separado (Autosportado; 120 x 200 x 60 cm) para transferencias: 800A, 1250A, 1600A. Gabinete por separado (Autosportado; 120 x 200 x 80 cm) para transferencias: 3200A.			
	POLOS	4			
	CORRIENTE NOMINAL	400 A @ 220VCA / 250 A @ 440VCA	630 A @ 220VCA / 400 A @ 440VCA	1250 A @ 220VCA / 630 A @ 440VCA	
INFORMACIÓN ADICIONAL	INCLUYE	Batería, Aceite y Refrigerante			
	GARANTÍA	1 Año ó 1000 hrs			
	CERTIFICACIÓN	N/A			



CARACTERÍSTICAS		GTC422DM220B TURBO	GTC500DM220B TURBO	GTC625DM220B TURBO	GTC802DM220B TURBO
CARACTERÍSTICAS	POTENCIA MÁXIMA (ESP)	422 kVA / 337 kW	500 kVA / 400 kW	625 kVA / 500 kW	802 kVA / 642 kW
	POTENCIA NOMINAL (PRP)	379 kVA / 303 kW	450 kVA / 360 kW	562.5 kVA / 400 kW	722 kVA / 577.5 kW
	FACTOR DE POTENCIA	0.8			
	VOLTAJE*	220/127 VCA ó 440/254 VCA			
	FASES	Trifásico			
	FRECUENCIA	60 Hz			
	CONTROLADOR	COMAP® AMF25			
	TIPO DE CONSTRUCCIÓN	Cabinas a prueba de ruido			
	GRADO PROTECCIÓN GABINETE	IP23			
	RUIDO @7M	72 dB			
CAPACIDAD TANQUE COMBUSTIBLE	900 L		1000 L		
MOTOR	MARCA	BAUDOUIN®			
	MODELO	6M16G308-6	6M21G400-6	6M26G500-6	6M33G600-6
	TIPO DE MOTOR	4 Cilindros en línea, 4 tiempos / 6 Cilindros en línea, 4 tiempos TURBO			
	POTENCIA MÁXIMA	360 kW	460 kW	556 kW	670 kW
	VELOCIDAD DE ROTACIÓN	1800 RPM			
	COMBUSTIBLE	Diésel			
	DESPLAZAMIENTO	9.72 L	12.54 L	15.7 L	19.6 L
	RELACIÓN DE COMPRESIÓN	17 : 1	16 : 1	15.7 : 1	15 : 1
	FILTRO DE COMBUSTIBLE	Separador Humedad + Partículas			
	CONSUMO DE COMBUSTIBLE	0.25 L/kWh			
	CAPACIDAD DE ACEITE	22 L	34 L	52 L	61 L
	SISTEMA DE ENFRIAMIENTO	Enfriado por Líquido Refrigerante			
	CAPACIDAD DE REFRIGERANTE	44 L	47 L	111 L	159 L
	BATERÍA	2 X RX-R31P			
	CAPACIDAD DE MOTOR DE ARRANQUE	24 VCD 8.5 kW			
CAPACIDAD DE CARGADOR DE BATERÍA	1320 W				
ALTERNADOR	MARCA	WEG®			
	MODELO	AG10250MI20AI	AG10280MI20AI	AG10315MI10AI	AG10315MI20AI
	TIPO	Sin Escobillas, Con AVR			
	CONEXIÓN	Estrella 12 Puntas			
	POLOS	4			
	CLASE DE AISLAMIENTO	H			
	CAPACIDAD DE INTERRUPTOR	1600 A			2500 A
	CALIBRE DE CONDUCTORES POR FASE	4 X 4/0 AWG	4 X 300 MCM	4 X 500 MCM	6 X 300 MCM
SWITCH DE TRANSFERENCIA**	MODELO RECOMENDABLE PARA AUTOMATIZAR	ATS1250A4P-M @ 220VCA / ATS630A4P-M @440VCA	ATS1600A4P-M @ 220VCA / ATS800A4P-M @440VCA	ATS3200A4P-M @ 220VCA / ATS1250A4P-M @440VCA	
	TIPO	Cuchillas, Enclave Mecánico, Activación Automática o Manual			
	MONTAJE DE TRANSFERENCIA	Gabinete por separado (montaje en pared; 100 x 80 x 30 cm) para transferencias: 250A, 400A, 630A. Gabinete por separado (Autosoportado; 120 x 200 x 60 cm) para transferencias: 800A, 1250A, 1600A. Gabinete por separado (Autosoportado; 120 x 200 x 80 cm) para transferencias: 3200A.			
	POLOS	4			
	CORRIENTE NOMINAL	1250 A @ 220VCA / 630 A @ 440VCA			3200 A @ 220VCA / 1250 A @ 440VCA
INFORMACIÓN ADICIONAL	INCLUYE	Batería, Aceite y Refrigerante			
	GARANTÍA	1 Año ó 1000 hrs			
	CERTIFICACIÓN	N/A			

*AJUSTABLE A 440VCA. **NO INCLUIDO, VENTA POR SEPARADO.

*AJUSTABLE A 440VCA. **NO INCLUIDO, VENTA POR SEPARADO.

Nueva caseta

CARACTERÍSTICAS		GTC100DM220B TURBO	GTC170DM220B TURBO	GTC250DM220B TURBO	GTC385DM220B TURBO	GTC719DM220B TURBO
CARACTERÍSTICAS	POTENCIA MÁXIMA (ESP)	100 kVA / 80 kW	170 kVA / 130 kW	250 kVA / 200 kW	385 kVA / 308 kW	719 kVA / 575 kW
	POTENCIA NOMINAL (PRP)	90 kVA / 72 kW	153 kVA / 122 kW	225 kVA / 180 kW	350 kVA / 280 kW	650 kVA / 520 kW
	FACTOR DE POTENCIA	0.8				
	VOLTAJE*	220/127 VCA ó 440/254 VCA				
	FASES	Trifásico				
	FRECUENCIA	60 Hz				
	CONTROLADOR	COMAP® AMF25				
	TIPO DE CONSTRUCCIÓN	Cabinas a prueba de ruido				
	GRADO PROTECCIÓN GABINETE	IP23				
	RUIDO @7M	72 dB				
CAPACIDAD TANQUE COMBUSTIBLE	220 L	280 L	560 L	600 L	1050 L	
MOTOR	MARCA	BAUDOUI®				
	MODELO	4M10G83/6	6M11G135/6	6M16G200/6	6M16G308/6	6M33G575/6
	TIPO DE MOTOR	4 Cilindros en línea, 4 tiempos TURBO		6 Cilindros en línea, 4 tiempos TURBO		
	POTENCIA MÁXIMA	95 kW	158 kW	238 kW	360 kW	633 kW
	VELOCIDAD DE ROTACIÓN	1800 RPM				
	COMBUSTIBLE	Diésel				
	DESPLAZAMIENTO	4.087 L	6.75 L	9.72 L	19.6 L	
	RELACIÓN DE COMPRESIÓN	17.5 : 1	18 : 1	17 : 1	15 : 1	
	FILTRO DE COMBUSTIBLE	Separador Humedad + Partículas				
	CONSUMO DE COMBUSTIBLE	0.216 L/kWh	0.251 L/kWh	0.256 L/kWh	0.23 L/kWh	
	CAPACIDAD DE ACEITE	14 L	17 L	22 L	61 L	
	SISTEMA DE ENFRIAMIENTO	Enfriado por Líquido Refrigerante				
	CAPACIDAD DE REFRIGERANTE	16.4 L	20 L	42 L	44 L	159 L
	BATERÍA	RX-R31P				
CAPACIDAD DE MOTOR DE ARRANQUE	24 VCD					
CAPACIDAD DE CARGADOR DE BATERÍA	980 W					
ALTERNADOR	MARCA	EVANS®				
	MODELO	SLG224G	SLG274E	SLG274H	SLG314D	SLG345E
	TIPO	Sin Escobillas, Con AVR				
	CONEXIÓN	Estrella 12 Puntas				
	POLOS	4				
	CLASE DE AISLAMIENTO	H				
	CAPACIDAD DE INTERRUPTOR	320 A	500 A	800 A	1000 A	2000 A
	CALIBRE DE CONDUCTORES POR FASE	2/0 AWG	2 X 2/0 AWG	3 X 4/0 AWG	3 X 250 MCM	5 X 250 MCM
SWITCH DE TRANSFERENCIA**	MODELO RECOMENDABLE PARA AUTOMATIZAR	ATS400A4P-M @ 220VCA ATS160A4P-M @ 440VCA	ATS630A4P-M @ 220VCA ATS250A4P-M @ 440VCA	ATS800A4P-M @ 220VCA ATS400A4P-M @ 440VCA	ATS1250A4P-M @ 220VCA / ATS630A4P-M @ 440VCA	ATS3200A4P-M @ 220VCA ATS1250A4P-M @ 440VCA
	TIPO	Cuchillas, Enclave Mecánico, Activación Automática o Manual				
	MONTAJE DE TRANSFERENCIA	Gabinete por separado (montaje en pared; 100 x 80 x 30 cm) para transferencias: 160A, 250A, 400A, 630A. Gabinete por separado (Autosoportado; 120 x 200 x 60 cm) para transferencias: 800A, 1250A, 1600A. Gabinete por separado (Autosoportado; 120 x 200 x 80 cm) 3200A.				
	POLOS	4				
	CORRIENTE NOMINAL	400 A @ 220VCA 160 A @ 440VCA	630 A @ 220VCA 250 A @ 440VCA	800 A @ 220VCA 400 A @ 440VCA	1250 A @ 220VCA 630 A @ 440VCA	3200 A @ 220VCA 1250 A @ 440VCA
INFORMACIÓN ADICIONAL	INCLUYE	Batería, Aceite y Refrigerante				
	GARANTÍA	1 Año ó 1000 hrs				
	CERTIFICACIÓN	N/A				



Nueva caseta		GTC825DM220B TURBO	GTC1000DM440B TURBO	GTC1250DM440B TURBO	GTC1500DM440B TURBO	GTC2063DM440B TURBO
CARACTERÍSTICAS	POTENCIA MÁXIMA (ESP)	825 kVA / 660 kW	1000 kVA / 800 kW	1250 kVA / 1000 kW	1500 kVA / 1200 kW	2063 kVA / 1650 kW
	POTENCIA NOMINAL (PRP)	750 kVA / 600 kW	900 kVA / 720 kW	1138 kVA / 910 kW	1365 kVA / 1092 kW	1875 kVA / 1500 kW
	FACTOR DE POTENCIA	0.8				
	VOLTAJE*	220/127 - 440/254VAC	440/254VAC			
	FASES	Trifásico				
	FRECUENCIA	60 Hz				
	CONTROLADOR	COMAP® AMF25				
	TIPO DE CONSTRUCCIÓN	Cabinas a prueba de ruido				
	GRADO PROTECCIÓN GABINETE	IP23				
	RUIDO @7M	72 dB				
CAPACIDAD TANQUE COMBUSTIBLE	1050 L	1220 L		Tanque externo		
MOTOR	MARCA	BAUDOUIN®				
	MODELO	6M33G660/6	8M33G800-6	12M26G1000-6	12M33G1200-6	16M33G1650-6
	TIPO DE MOTOR	6 Cilindros en línea, 4 tiempos TURBO	8 Cilindros en V, 4 tiempos TURBO	12 Cilindros en V, 4 tiempos TURBO		16 Cilindros en V, 4 tiempos TURBO
	POTENCIA MÁXIMA	740 kW	895 kW	1115 kW		1785 kW
	VELOCIDAD DE ROTACIÓN	1800 RPM				
	COMBUSTIBLE	Diésel				
	DESPLAZAMIENTO	19.6 L	26.14 L	31.8 L	39.2 L	52.3 L
	RELACIÓN DE COMPRESIÓN	15 : 1	15 : 1	15.7 : 1	15 : 1	
	FILTRO DE COMBUSTIBLE	Separador Humedad + Partículas				
	CONSUMO DE COMBUSTIBLE	0.23 L/kWh	0.25 L/kWh			
	CAPACIDAD DE ACEITE	61 L	110 L	114 L	160 L	175 L
	SISTEMA DE ENFRIAMIENTO	Enfriado por Líquido Refrigerante				
	CAPACIDAD DE REFRIGERANTE	159 L	143 L	154 L	303 L	542 L
	BATERÍA	RX-R31P				
	CAPACIDAD DE MOTOR DE ARRANQUE	24 VCD				
CAPACIDAD DE CARGADOR DE BATERÍA	980 W	2400 W				
ALTERNADOR	MARCA	EVANS®	LEROY SOMER®			
	MODELO	SLG354F	LSA49.3 M8	LSA49.3 L10	LSA50.2 M6	LSA52.3S5
	TIPO	Sin Escobillas, Con AVR				
	CONEXIÓN	Estrella 12 Puntas				
	POLOS	4				
	CLASE DE AISLAMIENTO	H				
	CAPACIDAD DE INTERRUPTOR	2500 A	1600 A	2000 A		3200 A
	CALIBRE DE CONDUCTORES POR FASE	6 X 250 MCM	4 X 250 MCM	5 X 250 MCM	6 X 250 MCM	6 X 500 MCM
SWITCH DE TRANSFERENCIA*	MODELO RECOMENDABLE PARA AUTOMATIZAR	ATS3200A4P-M @ 220VCA ATS1250A4P-M @440VCA	ATS32004P-M @440VCA			
	TIPO	Cuchillas, Enclave Mecánico, Activación Automática o Manual				
	MONTAJE DE TRANSFERENCIA	Gabinete por separado (montaje en pared; 100 x 80 x 30 cm) para transferencias: 160A, 250A, 400A, 630A. Gabinete por separado (Autosoportado; 120 x 200 x 60 cm) para transferencias: 800A, 1250A, 1600A. Gabinete por separado (Autosoportado; 120 x 200 x 80 cm) 3200A. (Aplica de 1000-2063)				
	POLOS	4				
	CORRIENTE NOMINAL	3200A @ 220VCA 1250 A @ 440VCA	3200 A @ 440VCA			
INFORMACIÓN ADICIONAL	INCLUYE	Batería, Aceite y Refrigerante				
	GARANTÍA	1 Año ó 1000 hrs				
	CERTIFICACIÓN	N/A				

*NO INCLUIDO, VENTA POR SEPARADO.



Se vende por separado



GT C 34 DM 220 K

- 1
- 2
- 3
- 4
- 5
- 6
- 7

- 1** GENERADOR TRIFÁSICO
- 2** TIPO DE CONSTRUCCIÓN
C: Cerrado
- 3** POTENCIA MÁXIMA
34: 33 kVA
42: 37.5 kVA
53: 50 kVA
- 4** MOTOR DIESEL
- 5** TIPO DE OPERACIÓN:
M: MANUAL
(AUTOMATIZABLE)
- 6** VOLTAJE DE OPERACIÓN
220: 127 / 220 VCA
- 7** MARCA MOTOR
K: KUBOTA®



Powered by:



CÓDIGO	PESO NETO	DIMENSIÓN DEL EMPAQUE (LARGO X ANCHO X ALTO)	DIMENSIÓN DEL PRODUCTO (LARGO X ANCHO X ALTO)
GTC34DM220K TURBO	900 kg	188 x 120 x 142 cm	168 x 100 x 122 cm
GTC42DM220K	1450 kg	213 x 133 x 160 cm	193 x 113 x 140 cm
GTC53DM220K TURBO		227 x 133 x 160 cm	207 x 113 x 140 cm

ESTACIONARIOS USO INDUSTRIAL

Que tu negocio no se apague



- Diseños personalizados totalmente modulares, ajustable a cualquier aplicación.
- Con cabina insonorizada.
- Respaldo programable y automático.
- Periodos de trabajo más prolongados.
- Para uso rudo y continuo.
- Monitoreo remoto con accesorio de venta por separado.
- Automatizable con ATS externo.
- Configurable a 440 VCA durante servicio de puesta en marcha. (Solicitar cotización)



GENERADORES



CARACTERÍSTICAS		GTC34DM220K TURBO	GTC42DM220K	GTC53DM220K TURBO
GENERALES	POTENCIA MÁXIMA (ESP)	33.2 kVA / 26.6 kW	37.5 kVA / 30 kW	50 kVA / 50 kW
	POTENCIA NOMINAL (PRP)	30 kVA / 24 kW	34 kVA / 27 kW	45 kVA / 36 kW
	FACTOR DE POTENCIA	0.8		
	VOLTAJE*	220/127- 440/254 VCA		
	FASES	Trifásico		
	FRECUENCIA	60 Hz		
	CONTROLADOR	COMAP® AMF25		
	TIPO DE CONSTRUCCIÓN	Cabinas a prueba de ruido		
	GRADO PROTECCIÓN GABINETE	IP23		
	RANGO DECIBEL @7M	72 dB		
	CAP. TANQUE COMBUSTIBLE	120 L		150 L
MOTOR	MARCA	KUBOTA®		
	MODELO	V2003-T		V3300T
	TIPO DE MOTOR	4 cil. en línea, 4 Tiempos, TURBO	4 cilindros en línea, 4 Tiempos	4 cil. en línea, 4 Tiempos, TURBO
	POTENCIA MÁXIMA	27 kW	35 kW	43 kW
	VELOCIDAD DE ROTACIÓN	1 800 RPM		
	COMBUSTIBLE	Diesel		
	DESPLAZAMIENTO	1.99 L		3.31 L
	RELACIÓN DE COMPRESIÓN	23 : 1	22.6 : 1	21.8 : 1
	FILTRO DE COMBUSTIBLE	Separador de humedad + partículas		
	CONSUMO DE COMBUSTIBLE	0.266 L/kWh		
	CAPACIDAD DE ACEITE	7.6 L		13.2 L
	SISTEMA DE ENFRIAMIENTO	Enfriado por líquido refrigerante		
	CAP. DE REFRIGERANTE	10 L		15 L
	BATERÍA	RX-R31P		
	CAP. DE MOTOR DE ARRANQUE	12 VCD 1.4 kW		
CAP. DE CARGADOR DE BATERÍA	480 W		540 W	
ALTERNADOR	MARCA	LEROY SOMER®		WEG®
	MODELO	TAL042B	GTA162AIVB	GTA201AIHS
	TIPO	Sin escobillas, con AVR		
	CONEXIÓN	Doble delta 12 puntas	Estrella 12 puntas	Doble delta 12 puntas
	POLOS	4		
	CLASE DE AISLAMIENTO	H		
	CAPACIDAD DE INTERRUPTOR	70 A	100 A	250 A
	CALIBRE DE CONDUCTORES POR FASE	6 AWG	4 AWG	1/0 AWG
SWITCH DE TRANSFERENCIA**	MODELO RECOMENDABLE PARA AUTOMATIZAR	ATS125A4P-M @ 220VCA ATS063A4P-M @ 440VCA		ATS160A4P-M @ 220VCA / ATS125A4P-M @ 440VCA
	TIPO	Cuchillas, enclave mecánico, activación automática o manual		
	MONTAJE DE TRANSFERENCIA	Gabinete por separado (montaje de pared)		
	POLOS	4		
	CORRIENTE NOMINAL	125 A @ 220VCA / 63 A @ 440VCA		160 A @ 220VCA 125 A @ 440VCA
ADICIONAL	INCLUYE	Batería, aceite y refrigerante		
	GARANTÍA	1 Año ó 1000 horas		
	CERTIFICACIÓN	N/A		

*AJUSTABLE A 440VCA.

**NO INCLUIDO, VENTA POR SEPARADO.

GENERADOR ⚡



INDUSTRIAL | GTC34DM220K

Potencia **continua**, producción **segura**



- Indispensable en ambientes de **alta demanda**
- Caseta **100% de aluminio**, resistente en ambientes salinos.

Powered by:

Kijohota





GENERADORES



Se vende por separado



GT C 388 DM 220 S

1 2 3 4 5 6 7

- 1 GENERADOR TRIFÁSICO
- 2 TIPO DE CONSTRUCCIÓN
C: CERRADO
- 3 POTENCIA MÁXIMA
388: 377 kVA
625: 606 kVA
770: 770 kVA
- 4 MOTOR DIESEL
- 5 TIPO DE OPERACIÓN:
M: MANUAL
(AUTOMATIZABLE)
- 6 VOLTAJE DE OPERACIÓN
220: 127 / 220 VCA
- 7 MARCA MOTOR
S: SCANIA®



Powered by:



CÓDIGO	PESO NETO	DIMENSIÓN DEL EMPAQUE (LARGO X ANCHO X ALTO)	DIMENSIÓN DEL PRODUCTO (LARGO X ANCHO X ALTO)
GTC388DM220S TURBO	3 700 kg	349 x 173 x 284 cm	329 x 153 x 264 cm
GTC625DM220S TURBO	4 200 kg	423 x 183.4 x 303 cm	403 x 163.4 x 283 cm
GTC770DM220S TURBO	4 200 kg	423 x 224.1 x 303 cm	403 x 204.1 x 283 cm

ESTACIONARIOS USO INDUSTRIAL

Que tu negocio no se apague



- Diseños personalizados totalmente modulares, ajustable a cualquier aplicación.
- Con cabina insonorizada.
- Respaldo programable y automático.
- Periodos de trabajo más prolongados.
- Para uso rudo y continuo.
- Monitoreo remoto con accesorio de venta por separado.
- Automatizable con ATS externo.
- Configurable a 440 VCA durante servicio de puesta en marcha.
(Solicitar cotización)



GENERADORES



CARACTERÍSTICAS	GTC388DM220S TURBO	GTC625DM220S TURBO	GTC770DM220S TURBO	
GENERALES	POTENCIA MÁXIMA (ESP)	377 kVA / 302 kW	606 kVA / 485 kW	770 kVA / 616 kW
	POTENCIA NOMINAL (PRP)	340 kVA / 272 kW	546 kVA / 437 kW	700 kVA / 560 kW
	FACTOR DE POTENCIA	0.8		
	VOLTAJE*	220/127 VCA - 440/254 VCA		
	FASES	Trifásico		
	FRECUENCIA	60 Hz		
	CONTROLADOR	COMAP® AMF25		
	TIPO DE CONSTRUCCIÓN	Cabina a Prueba de Ruido		
	GRADO PROTECCIÓN GABINETE	IP23		
	RANGO DECIBEL @7M	72 dB		
CAPACIDAD TANQUE COMBUSTIBLE	900 L	1 000 L		
MOTOR	MARCA	SCANIA®		
	MODELO	DC09 072A	DC16 093A	DC16 072A
	TIPO DE MOTOR	5 Cil en Línea, 4 Tiempos, Turbo	6 Cil en Línea, 4 Tiempos, Turbo	8 Cilindros en V, 4 tiempos TURBO
	POTENCIA MÁXIMA	348 kW	534 kW	680 kW
	VELOCIDAD DE ROTACIÓN	1 800 RPM		
	COMBUSTIBLE	Diesel		
	DESPLAZAMIENTO	9.3 L	12.7 L	16.4 L
	RELACIÓN DE COMPRESIÓN	16 : 1	16.3 : 1	16.7 : 1
	FILTRO DE COMBUSTIBLE	Separador humedad + partículas		
	CONSUMO DE COMBUSTIBLE	0.251 L/kWh		
	CAPACIDAD DE ACEITE	36 L	45 L	
	SISTEMA DE ENFRIAMIENTO	Enfriado por Líquido refrigerante		
	CAPACIDAD DE REFRIGERANTE	50 L	60 L	
	BATERÍA	2 X RX-R31P		
	CAP. DE MOTOR DE ARRANQUE	24 VCD 7kW		
	CAP. DE CARGADOR DE BATERÍA	1 920 W	2400 W	
ALTERNADOR	MARCA	LEROY SOMER®		WEG®
	MODELO	TAL046F	TAL047C	AG10315MI20AI
	TIPO	Sin escobillas, con AVR		
	CONEXIÓN	Estrella 12 puntas		
	POLOS	4		
	CLASE DE AISLAMIENTO	H		
	CAPACIDAD DE INTERRUPTOR	1600 A	1600 A	2500 A
	CALIBRE DE CONDUCTORES POR FASE*	4 X 3/0 AWG	4 X 350 MCM	6 X 300 MCM
SWITCH DE TRANSFERENCIA**	MODELO RECOMENDABLE PARA AUTOMATIZAR	ATS1250A4P-M @ 220VCA / ATS630A4P-M @440VCA	ATS3200A4P-M @ 220VCA / ATS1250A4P-M @440VCA	ATS3200A4P-M @ 220VCA / ATS1600A4P-M @440VCA
	TIPO	Cuchillas, enclave mecánico, activación automática o manual		
	MONTAJE DE TRANSFERENCIA	Gabinete por separado (montaje en pared; 100 x 80 x 30 cm) para transferencias: 250A, 400A, 630A. Gabinete por separado (Autosoportado; 120 x 200 x 60 cm) para transferencias: 800A, 1250A, 1600A, 3200A.		
	POLOS	4		
	CORRIENTE NOMINAL	1250 A @ 220VCA / 630 A @ 440VCA	3200 A @ 220VCA / 1250 A @ 440VCA	3200 A @ 220VCA / 1600 A @ 440VCA
ADICIONAL	INCLUYE	Batería, aceite y refrigerante		
	GARANTÍA	1 Año ó 1000 horas		
	CERTIFICACIÓN	N/A		

*AJUSTABLE A 440VCA. **NO INCLUIDO. VENTA POR SEPARADO.

GENERADOR



INDUSTRIAL | GTC388DM220S

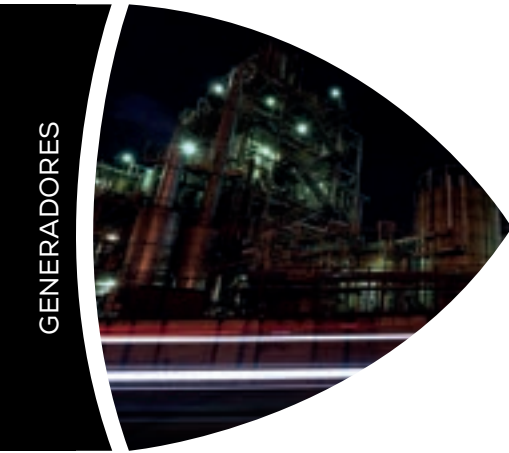
Potencia **continua**, producción **segura**



- Indispensable en ambientes de **alta demanda**
- Donde la industria no puede detenerse, **nuestra energía responde**

Powered by:





GENERADORES



- Energía eléctrica a bajo costo.
- Servicio postventa y refacciones.
- Trifásico 127/220 VCA ó 254/440 VCA.
- Monitoreo remoto con accesorio de venta por separado.
- Configurable a 440 VCA durante servicio de puesta en marcha. (Solicitar cotización)

GT C 477 NGS 220 S

- 1 2 3 4 5

- 1 GENERADOR TRIFÁSICO
TIPO DE CONSTRUCCIÓN
- 2 **C:** CERRADO
- 3 POTENCIA MÁXIMA
477: 475 kVA
- 4 NATURAL GAS SINCRONIA
- 5 VOLTAJE DE OPERACIÓN
220: 127 / 220 VCA
- 6 MARCA MOTOR
S: SCANIA®

Powered by:



CARACTERÍSTICAS		GT_477NGS___S TURBO
GENERALES	POTENCIA NOMINAL (PRP)	475 kVA / 380 kW PRP
	POTENCIA CONTINUA (COP)	381 kVA / 305 kW COP
	FACTOR DE POTENCIA	0.8
	VOLTAJE*	220/127 VCA - 440/254 VCA
	FASES	Trifásico
	FRECUENCIA	60 Hz
	CONTROLADOR	COMAP® INTELIGEN200
	TIPO DE CONSTRUCCIÓN	Cabina a prueba de ruido
	GRADO PROTECCIÓN GABINETE	IP23
	RANGO DECIBEL @7M	72 dB
	CAPACIDAD TANQUE COMBUSTIBLE	N/A
MOTOR	MARCA	SCANIA®
	MODELO	OC16 071A
	TIPO DE MOTOR	8 cilindros en V, 4 tiempos, Turbo
	POTENCIA MÁXIMA	380 kW
	VELOCIDAD DE ROTACIÓN	1 800 RPM
	COMBUSTIBLE	Gas Natural
	DESPLAZAMIENTO	16.4 L
	RELACIÓN DE COMPRESIÓN	12.2 : 1
	FILTRO DE COMBUSTIBLE	Partículas
	CONSUMO DE COMBUSTIBLE	0.45 L/kWh
	CAPACIDAD DE ACEITE	45 L
	SISTEMA DE ENFRIAMIENTO	Enfriado por Líquido refrigerante
	CAPACIDAD DE REFRIGERANTE	60 L
	BATERÍA	RX-R31P
	CAPACIDAD DE MOTOR DE ARRANQUE	24 VCD 7kW
CAPACIDAD DE CARGADOR DE BATERÍA	2 400 W	
ALTERNADOR	MARCA	WEG®
	MODELO	AG10250MI20A
	TIPO	Sin escobillas, con AVR
	CONEXIÓN	Estrella 12 puntas
	POLOS	4
	CLASE DE AISLAMIENTO	H
	CAPACIDAD DE INTERRUPTOR*	1 250 A @ 220 VCA / 630 A @ 440 VCA
	CALIBRE DE CONDUCTORES POR FASE*	4 X 300 MCM @ 220 VCA / 2 X 300 MCM @ 440 VCA
SWITCH DE TRANSFERENCIA	MODELO*	SYNC1250A3P @ 220 VCA / SYNC630A3P @ 440 VCA
	TIPO	CONTACTOR
	MONTAJE DE TRANSFERENCIA	Gabinete por separado. (Montaje en pared, 100 x 80 x 30 cm de 630 A) (autosoportado, 120 x 200 x 60 cm de 1250 A)
	POLOS	3
	CORRIENTE NOMINAL*	1 250 A @ 220 VCA / 630 A @ 440 VCA
ADICIONAL	INCLUYE	Batería, aceite y refrigerante
	GARANTÍA	1 Año ó 1000 horas
	CERTIFICACIÓN	N/A
	DIMENSIÓN DEL EMPAQUE (LARGO X ANCHO X ALTO)	424 x 190 x 320 cm
	DIMENSIÓN DEL PRODUCTO (LARGO X ANCHO X ALTO)	404 x 170 x 250 cm (abierto) 404 x 170 x 270 cm (cerrado)
	PESO NETO	4150 kg (abierto), 4 500 kg (cerrado)

*LAS ESPECIFICACIONES CAMBIAN DE ACUERDO AL MODELO SELECCIONADO.



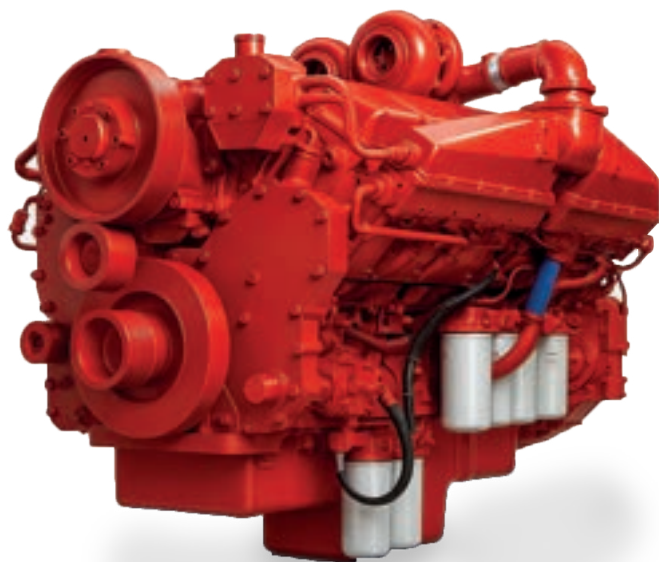
Se vende por separado



GT C 375 NG S 220 C

- 1
- 2
- 3
- 4
- 5
- 6
- 7

- 1** GENERADOR TRIFÁSICO
- 2** TIPO DE CONSTRUCCIÓN
C: CERRADO
- 3** POTENCIA MÁXIMA
375: 375 kVA **878:** 878 kVA
500: 500 kVA **1250:** 1250 kVA
625: 625 kVA **1500:** 1500 kVA
- 4** **NG:** MOTOR GAS NATURAL
- 5** SINCRONIA RED
- 6** VOLTAJE DE OPERACIÓN
220: 127 / 220 VCA
- 7** **MOTOR:** CUMMINS®



Powered by:



CÓDIGO	PESO NETO	DIMENSIÓN DEL EMPAQUE (LARGO X ANCHO X ALTO)	DIMENSIÓN DEL PRODUCTO (LARGO X ANCHO X ALTO)
GTC375NGS220C	4055 kg	280 x 130 x 146 cm	520 X 210 X 254 CM
GTC500NGS220C		314 x 130 x 167 cm	
GTC625NGS220C	7700 kg	340 x 130 x 167 cm	605 X 243 X 289 CM (Contenedor 20HQ)
GTC875NGS220C		300 x 130 x 200 cm	
GTC1250NGS440C	13500 kg	345 x 132 x 225 cm	
GTC1500NGS440C		370 x 144 x 225 cm	

ESTACIONARIOS USO INDUSTRIAL

Que tu negocio no se apague



- Diseños personalizados totalmente modulares, ajustable a cualquier aplicación.
- Con o sin cabina insonorizada.
- Respaldo programable y automático.
- Periodos de trabajo más prolongados.
- Para uso rudo y continuo.
- Monitoreo remoto con accesorio de venta por separado.
- Automatizable con ATS externo.
- Configurable a 440 VCA durante servicio de puesta en marcha (Solicitar cotización)



	CARACTERÍSTICAS	GTC375NGS220C	GTC500NGS220C	GTC625NGS220C	GTC875NGS220C
CARACTERÍSTICAS	POTENCIA MÁXIMA (ESP)	375 kVA / 300 kW	500kVA / 400kW	625kVA / 500kW	875kVA / 700kW
	POTENCIA NOMINAL (PRP)	300 kVA / 240 kW	400 kVA / 320kW	500 kVA / 400 kW	700kVA / 560kW
	FACTOR DE POTENCIA	0.8			
	VOLTAJE*	220/127 VCA - 440/254 VCA			
	FASES	Trifásico			
	FRECUENCIA	60 Hz			
	CONTROLADOR	COMAP® IG-200			
	TIPO DE CONSTRUCCIÓN	Cabinas a Prueba de Ruido			
	GRADO PROTECCIÓN	IP23			
	GABINETE	72 dB			
RANGO DECIBEL @7M	N/A				
CAPACIDAD TANQUE COMBUSTIBLE					
MOTOR	MARCA	CUMMINS®			
	MODELO	K19N-G2	K19N-G4S	K38N-G5S	K38N-G7S
	TIPO DE MOTOR	6 Cilindros en Línea, 4 Tiempos, Gas Natural		12 Cilindros en V, 4 Tiempos, Gas Natural	
	POTENCIA MÁXIMA	343 KW	450 KW	560 KW	785 KW
	VELOCIDAD DE ROTACIÓN	1800 RPM			
	COMBUSTIBLE	Gas Natural			
	DESPLAZAMIENTO	19 L		38 L	
	RELACIÓN DE COMPRESIÓN	11 : 1		11.5 : 1	
	FILTRO DE COMBUSTIBLE	N/A			
	CONSUMO DE COMBUSTIBLE	107 Nm³/hr	129 Nm³/hr	162 Nm³/hr	211 Nm³/hr
	CAPACIDAD DE ACEITE	84 L		170 L	
	SISTEMA DE ENFRIAMIENTO	Enfriado por Líquido Refrigerante			
	CAPACIDAD DE REFRIGERANTE	40 L		160 L	
	BATERÍA	RX-R31P			
	CAPACIDAD DE MOTOR DE ARRANQUE	24 VCD			
CAPACIDAD DE CARGADOR DE BATERÍA	2400W		4300 W		
ALTERNADOR	MARCA	LEROY SOME®			
	MODELO	LSA46.3 L11	LSA47.3 S5	LSA47.3 L9	LSA49.3 M8
	TIPO	Sin Escobillas, Con AVR			
	CONEXIÓN	Estrella 12 Puntas			
	POLOS	4			
	CLASE DE AISLAMIENTO	H			
	CAPACIDAD DE INTERRUPTOR	1250 A	1600 A	2000 A	2500 A
	CALIBRE DE CONDUCTORES	3 x 4/0 AWG	4 x 4/0 AWG	6 x 4/0 AWG	6 X 300 mcm
	POR FASE				
SWITCH DE TRANSFERENCIA**	MODELO RECOMENDABLE PARA AUTOMATIZAR	SYNC1250A3P@220 VCA SYNC630A3P@440 VCA	SYNC1600A3P@220 VCA SYNC800A3P@440 VCA	SYNC2000A3P@220 VCA SYNC1250A3P@440 VCA	SYNC2500A3P@220 VCA SYNC1250A3P@440 VCA
	TIPO	CONTACTOR			
	MONTAJE DE TRANSFERENCIA	Gabinete por separado (montaje de pared)			
	POLOS	3			
	CORRIENTE NOMINAL	1250A@220 VCA 630A@440 VCA	1600A@220 VCA 800A@440 VCA	2000A@220 VCA 1250A@440 VCA	2500A@220 VCA 1250A@440 VCA
INFORMACIÓN ADICIONAL	INCLUYE	Batería, Aceite y Refrigerante			
	GARANTÍA	1 Año ó 1000 hrs			
	CERTIFICACIÓN	N/A			

	CARACTERÍSTICAS	GTC1250NGS440C	GTC1500NGS440C
CARACTERÍSTICAS	POTENCIA MÁXIMA (ESP)	1250kVA / 1000kW	1200kVA / 1500kW
	POTENCIA NOMINAL (PRP)	1000kVA / 800kW	61kVA / 50kW
	FACTOR DE POTENCIA	0.8	
	VOLTAJE*	440/254VAC	
	FASES	Trifásico	
	FRECUENCIA	60 Hz	
	CONTROLADOR	COMAP® IG-200	
	TIPO DE CONSTRUCCIÓN	Cabinas a Prueba de Ruido	
	GRADO PROTECCIÓN GABINETE	IP23	
	RANGO DECIBEL @7M	72 dB	
CAPACIDAD TANQUE COMBUSTIBLE	N/A		
MOTOR	MARCA	CUMMINS®	
	MODELO	K50N-G10S	K50N-G12SH
	TIPO DE MOTOR	16 Cilindros en V, 4 Tiempos, Gas Natural	
	POTENCIA MÁXIMA	990 KW	72 KW
	VELOCIDAD DE ROTACIÓN	1800 RPM	
	COMBUSTIBLE	Gas Natural	
	DESPLAZAMIENTO	50 L	
	RELACIÓN DE COMPRESIÓN	11.5 : 1	
	FILTRO DE COMBUSTIBLE	N/A	
	CONSUMO DE COMBUSTIBLE	309 Nm³/hr	312 Nm³/hr
	CAPACIDAD DE ACEITE	234 L	
	SISTEMA DE ENFRIAMIENTO	Enfriado por Líquido Refrigerante	
	CAPACIDAD DE REFRIGERANTE	200 L	
	BATERÍA	RX-R31P	
CAPACIDAD DE MOTOR DE ARRANQUE	24 VCD		
CAPACIDAD DE CARGADOR DE BATERÍA	4300 W		
ALTERNADOR	MARCA	LEROY SOMER®	
	MODELO	LSA50.2 M6	LSA50.2 L8
	TIPO	Sin Escobillas, Con AVR	
	CONEXIÓN	Estrella 12 Puntas	
	POLOS	4	
	CLASE DE AISLAMIENTO	H	
	CAPACIDAD DE INTERRUPTOR	2000 A	
	CALIBRE DE CONDUCTORES POR FASE	6 x 4/0 AWG	6 x 300 MCM
SWITCH DE TRANSFERENCIA**	MODELO RECOMENDABLE PARA AUTOMATIZAR	SYNC2000A3P	SYNC2000A3P
	TIPO	CONTACTOR	
	MONTAJE DE TRANSFERENCIA	Gabinete por separado (montaje de pared)	
	POLOS	3	
INFORMACIÓN ADICIONAL	CORRIENTE NOMINAL	2000A	
	INCLUYE	Batería, Aceite y Refrigerante	
	GARANTÍA	1 Año ó 1000 hrs	
CERTIFICACIÓN	N/A		



GENERADORES



- Energía eléctrica a bajo costo.
- Servicio postventa y refacciones.
- Trifásico 127/220 VCA ó 254/440 VCA.
- Monitoreo remoto con accesorio de venta por separado.
- Configurable a 440 VCA durante servicio de puesta en marcha. (Solicitar cotización)

GT C 438 NG S 220 T

1 2 3 4 5 6 7

- | | |
|---|--|
| 1 GENERADOR TRIFÁSICO | 4 MOTOR GAS NATURAL |
| 2 TIPO DE CONSTRUCCIÓN
C: CERRADO | 5 SINCRONÍA A RED |
| 3 POTENCIA MÁXIMA
60: 60 kVA 250: 250 kVA
100: 100 kVA 438: 438 kVA
150: 150 kVA | 6 VOLTAJE DE OPERACIÓN
220: 220 / 127 VCA |
| | 7 MARCA MOTOR
T: THUNDER® |

Powered by:



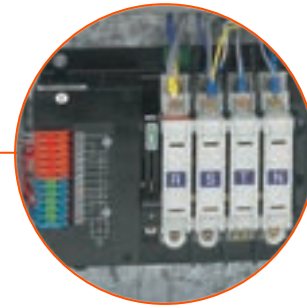
CARACTERÍSTICAS		GTC60NGS__T TURBO	GTC100NGS__T TURBO	GTC150NGS__T TURBO	GTC250NGS__T TURBO	GTC438NGS__T TURBO
GENERALES	POTENCIA NOMINAL (PRP)	60 kVA / 48 kW PRP	100 kVA / 80 kW PRP	150 kVA / 120 kW PRP	250 kVA / 200 kW PRP	438 kVA / 350 kW PRP
	POTENCIA CONTINUA (COP)	48 kVA / 38.5 kW COP	80 kVA / 64 kW COP	120 kVA / 96 kW COP	200.5 kVA / 150.5 kW COP	351 kVA / 280.5 kW COP
	FACTOR DE POTENCIA	0.8				
	VOLTAJE*	220/127 VCA - 440/254 VCA				
	FASES	Trifásico				
	FRECUENCIA	60 Hz				
	CONTROLADOR	COMAP® INTELIGEN200				
	TIPO DE CONSTRUCCIÓN	Cabinas a prueba de ruido				
	GRADO PROTEC. GABINETE	IP23				
RANGO DECIBEL @7M	72 dB					
MOTOR	MARCA	THUNDER®				
	MODELO	MDT-YC4D90N	MDT-YC6J155N	MDT-YC6G180N	MDT-YC6MK330N	MDT-YC6TD600N
	TIPO DE MOTOR	6 cilindros en línea, 4 tiempos, TURBO				
	POTENCIA MÁXIMA	60 kW	105 kW	138 kW	223 kW	400 kW
	VELOCIDAD DE ROTACIÓN	1 800 RPM				
	COMBUSTIBLE	Gas Natural				
	DESPLAZAMIENTO	4.21 L	6.5 L	7.8 L	10.3 L	19.4 L
	RELACIÓN DE COMPRESIÓN	11.5 : 1				
	FILTRO DE COMBUSTIBLE	Partículas				
	CONSUMO DE COMBUSTIBLE	0.45 L/kWh				
	CAPACIDAD DE ACEITE	13 L	17 L	22 L	34 L	45 L
	SISTEMA DE ENFRIAMIENTO	Enfriado por Líquido refrigerante				
	CAP. DE REFRIGERANTE	24 L	55 L	50 L	65 L	130 L
	BATERÍA	RX-R31P				
	CAP. MOTOR DE ARRANQUE	24 VCD 4 kW		24 VCD 5 kW		24 VCD 7kW
CAP. CARGADOR DE BATERÍA	1 500 W		1 800 W		2 400 W	
ALTERNADOR	MARCA	LEROY SOMER®				
	MODELO	LSA42.3 L9	LSA44.3S4	LSA44.3M8	LSA46.3S4	LSA47.2 VS2
	TIPO	Sin escobillas, con AVR				
	CONEXIÓN	Estrella 12 puntas				
	POLOS	4				
	CLASE DE AISLAMIENTO	H				
	CAP. DE INTERRUPTOR*	250 A @ 220 VCA 100 A @ 440 VCA	400 A @ 220 VCA 160 A @ 440 VCA	630 A @ 220 VCA 250 A @ 440 VCA	800 A @ 220 VCA 400 A @ 440 VCA	1 250 A @ 220 VCA 630 A @ 440 VCA
	CALIBRE DE CONDUCTORES POR FASE*	2/0 AWG @ 220 VCA 4 AWG @ 440 VCA	4/0 AWG @ 220 VCA 1/0 @ 440 VCA	2 x 3/0 AWG @ 220 VCA 3/0 @ 440 VCA	4 x 2/0 AWG @ 220 VCA 2 x 2/0 @ 440 VCA	4 x 300 MCM @ 220VCA 2 x 300 MCM @ 440 VCA
SWITCH DE TRANSFERENCIA	MODELO*	SYNC250A3P@220VCA SYNC100A3P@440 VCA	SYNC400A3P@220 VCA SYNC200A3P@440 VCA	SYNC630A3P@220 VCA SYNC250A3P@440 VCA	SYNC800A3@220 VCA SYNC400A3P@440 VCA	SYNC1250A3P@220 VCA SYNC630A3P@440 VCA
	TIPO	CONTACTOR				
	MONTAJE DE TRANSFERENCIA	Gabinete por separado. (Montaje en pared, 100 x 80 x 30cm de 400A a 630A) (autosoportado, 120 x 200 x 60cm de 800A a 1250A)				
	POLOS	3				
	CORRIENTE NOMINAL*	250 A @ 220 VCA 100 A @ 440 VCA	400 A @ 220 VCA 200 A @ 440 VCA	630 A @ 220 VCA 250 A @ 440 VCA	800 A @ 220 VCA 400 A @ 440 VCA	1250 A @ 220 VCA 630 A @ 440 VCA
ADICIONAL	INCLUYE	Batería, aceite y refrigerante				
	GARANTÍA	1 Año ó 1000 horas				
	DIMENSIÓN DEL EMPAQUE (LARGO X ANCHO X ALTO)	250 x 130 x 149 cm	340 x 160 x 167 cm		500 x 190 x 240 cm	540 x 210 x 245 cm
	DIMENSIÓN DEL PRODUCTO (LARGO X ANCHO X ALTO)	230 x 110 x 129 cm	320 x 140 x 147 cm		480 x 170 x 220 cm	520 x 190 x 225 cm
	PESO NETO	1 130 kg	2 060 kg	2 190 kg	4 150 kg	6 150 kg

*LAS ESPECIFICACIONES CAMBIAN DE ACUERDO AL MODELO SELECCIONADO.

GENERADORES



- La solución en automatización de generadores.
- Ready to connect (fácil instalación).
- Confiable y de óptimo desempeño.
- Dispositivo de encendido programable.

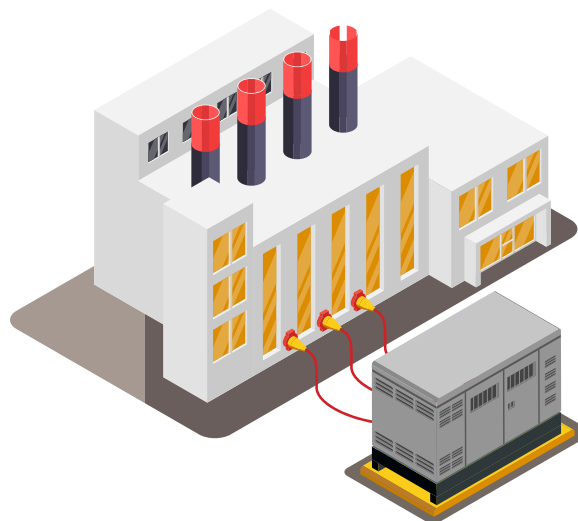


TODOS LOS ATS SE PUEDEN APLICAR EN SISTEMAS TRIFÁSICOS O MONOFÁSICOS EN CUALQUIERA DE NUESTROS MODELOS.



CARACTERÍSTICAS		ATS063A4P-G12 ATS063A4P-G24	ATS100A4P-G12 ATS100A4P-G24	ATS125A4P-G12 ATS125A4P-G24	ATS160A4P-G12 ATS160A4P-G24	ATS250A4P-G12 ATS250A4P-G24	ATS400A4P-G12 ATS400A4P-G24
SWITCH DE TRASFERENCIA AUTOMÁTICA	SISTEMA DE VOLTAJE DE FUERZA *	3 Fases 4 Hilos 220 / 127 VCA ó 440 / 254 VCA; 2 Fases 3 Hilos 240 / 120 VCA					
	P/USO CON GEN 3 FASES 220/127 VCA	19 kVA	30 kVA	38 kVA	48 kVA	76 kVA	121 kVA
	P/USO CON GEN 3 FASES 440/254 VCA	38 kVA	60 kVA	76 kVA	96 kVA	152 kVA	242 kVA
	P/USO CON GEN 2 FASES 240/120 VCA	12 kVA	19 kVA	24 kVA	30 kVA	48 kVA	76 kVA
	CONFIGURACIÓN DE FÁBRICA*	La orden de compra debe especificar el sistema de voltaje requerido y las RPM del motor.					
	CAP. DE CARGADOR DE BATERÍAS	12 VCD 3 A / 24 VCD 3A					
	FRECUENCIA	60 Hz					
	PANEL DE CONTROL	ComAp ó Smartgen					
	TIPO DE ESTRUCTURA	Gabinete Metálico					
	GRADO DE PROTECCIÓN DE GABINETE	IP 21 (NEMA 1)					
SWITCH DE TRASFERENCIA AUTOMÁTICA	DIMENSIONES PRODUCTO (L X W X H)	50 x 40 x 20 cm	60 x 60 x 26 cm	50 x 40 x 20 cm	100 x 80 x 30 cm		
	PESO NETO	25 kg			35 kg		
CONTROL DE MOTOR	ENTRADA DE VOLTAJE DE BATERÍA	12 VCD / 24 VCD					
	ENTRADA DE BULBO DE ACEITE	Señal a tierra					
	SALIDA DE MOTOR DE ARRANQUE	Positivo de batería					
	SALIDA DE COMBUSTIBLE	Positivo de batería					
ATS	TIPO DE ATS	De cuchillas, doble tiro, operación dual (automático/manual)					
	NÚMERO DE POLOS	4					
	CORRIENTE NOMINAL	63 A	100 A	125 A	160 A	250 A	400 A
	CORRIENTE DE CORTO TIEMPO	10 kA					
	VOLTAJE DE OPERACIÓN	220 VCA					
	CORRIENTE DE OPERACIÓN	3.5 A	2 A	3.5 A	7 A		
	CONTACTOS AUXILIARES	(4) Contactos NA, 1 A, 250 VCA. 2 en cada posición	2 NA, 1 A, 250 VCA. 1 en cada posición	(4) Contactos NA, 1 A, 250 VCA. 2 en cada posición			

- La solución en automatización de generadores.
- Ready to connect (fácil instalación).
- Confiable y de óptimo desempeño.
- Dispositivo de encendido programable.



Que tu **negocio no se apague**

CARACTERÍSTICAS		ATS630A4P-G12 / ATS630A4P-G24	ATS800A4P-G24	ATS1250A4P-G24	ATS1600A4P-G24
SWITCH DE TRANSFERENCIA AUTOMÁTICA	Sistema de Voltaje de Fuerza*	3 Fases 4 Hilos 220/127 VCA ó 440/254 VCA; 2 Fases 3Hilos 240/120VCA			
	P/uso con Generador 3 Fases 220/127 VCA	192 kVA	304 kVA	476 kVA	609 kVA
	P/uso con Generador 3 Fases 440/254 VCA	384 kVA	609 kVA	952 kVA	1219 kVA
	P/uso con Generador 2 Fases 240/120 VCA	120 kVA	153 kVA	240 kVA	307 kVA
	Configuración de Fábrica*	La orden de compra debe especificar el sistema de voltaje requerido y las RPM del motor.			
	Capacidad de cargador de Baterías	12 VCD 6 A / 24 VCD 3 A		24 VCD 3 A	
	Frecuencia	60 Hz			
	Panel de Control	ComAp ó Smartgen			
	Tipo de Estructura	Gabinete metálico para montaje en pared		Armario metálico autosoportado	
	Grado de Protección de Gabinete	IP 21 (NEMA 1)			
CONTROL DE MOTOR	Entrada de voltaje de batería	12 VCD / 24 VCD			
	Entrada de Bulbo de Aceite	Señal a Tierra			
	Salida de Motor de Arranque	Positivo de Batería			
	Salida de Combustible	Positivo de Batería			
ATS	Tipo de ATS	De Cuchillas, Doble Tiro, Operación Dual (Automático/Manual)			
	Numero de Polos	4			
	Corriente Nominal	630 A	800 A	1250 A	1600 A
	Corriente de Corto Tiempo	10 kA	50 kA		
	Voltaje de Operación	220 VCA			
	Corriente de Operación	7 A	2.5 A		
	Contactos Auxiliares	2 NA, 1 A, 250 VCA. 1 en cada posición			

CARACTERISTICAS		ATS063A4P-M	ATS100A4P-M	ATS125A4P-M	ATS160A4P-M	ATS250A4P-M	ATS400A4P-M
CONFIGURACIÓN	Sistema de Voltaje de Fuerza	3 Fases 4 Hilos 220/127 VCA ó 440/254 VCA; 2 Fases 3Hilos 240/120VCA					
	P/uso con Generador 3 Fases 220/127 VCA	19 kVA	30 kVA	38 kVA	48 kVA	76 kVA	121 kVA
	P/uso con Generador 3 Fases 440/254 VCA	38 kVA	60 kVA	76 kVA	96 kVA	152 kVA	242 kVA
	P/uso con Generador 2 Fases 240/120 VCA	12kVA	19 kVA	24 kVA	30 kVA	48 kVA	76 kVA
	Frecuencia	60 Hz					
GABINETE	Panel de Control	Sin Panel de Control					
	Tipo de estructura	Gabinete metálico					
	Grado de protección de gabinete	IP21 (NEMA1)					
	Dimensiones Generales (H x L x W)	50 x 40 x 20 cm			100 x 80 x 30 cm		
	Peso Neto	25 kg			35 kg		
ATS	Tipo ATS	De Cuchillas, Doble Tiro, Operación Dual (Automático/Manual)					
	Número de polos	4					
	Corriente nominal	63 A	100 A	125 A	160 A	250 A	400 A
	Corriente de corto tiempo	10 kA					
	Voltaje de Operación	220 VCA (176 - 265) VCA	220 VCA	220 VCA (176 - 265) VCA			
	Corriente de Operación	3.5 A	2 A	7 A			
	Activación	Por bobinas	Motorizado	Por bobinas			
CARACTERISTICAS		ATS630A4P-M	ATS800A4P-M	ATS1250A4P-M	ATS1600A4P-M	ATS3200A4P-M	
CONFIGURACIÓN	Sistema de Voltaje de Fuerza*	3 fases 4 hilos 220/127 vca ó 440/254 VCA					
	P/uso con Generador 3 Fases 220/127 VCA	192 kVA	274 kVA	428 kVA	548 kVA	1097 kVA	
	P/uso con Generador 3 Fases 440/254 VCA	384 kVA	548 kVA	857 kVA	1097 kVA	2194 kVA	
	P/uso con Generador 2 Fases 240/120 VCA	-	-	-	-	-	
	Frecuencia	60 Hz					
GABINETE	Panel de Control	Sin Panel de Control					
	Tipo de estructura	Gabinete metálico					
	Grado de protección de gabinete	IP21 (NEMA 1)					
	Dimensiones Generales (H x L x W)	100 x 80 x 30 cm	200 x 120 x 60 cm			200 x 120 x 80 cm	
	Peso Neto	35 kg	195 kg			220 kg	
ATS	Tipo ATS	De Cuchillas, Doble Tiro, Operación Dual (Automático/Manual)					
	Número de polos	4					
	Corriente nominal	630 A	800 A	1250 A	1600 A	3200 A	
	Corriente de corto tiempo	10 kA					
	Voltaje de Operación	220 VCA (176 - 265) VCA					
	Corriente de Operación	7 A					
	Activación	Por bobinas	Motorizado				

MÓDULOS DE COMUNICACIÓN PARA CONTROLADORES DE GENERADOR

Permiten el monitoreo web o a través de aplicación iOS y Android de su equipo generador; además, se puede operar de manera remota con software instalado en su PC. Estos módulos se conectan a internet mediante GPRS o Ethernet y son compatibles con los controladores utilizados en algunos modelos de generadores EVANS® (vea la siguiente tabla).



HGM420N



AG-GSM-SG
KIT GSM SMARTGEN®
Módulo de comunicación GSM con antena incluida.



AG-MCETH-SG
KIT ETHERNET SMARTGEN®
Modulo de comunicación con conector RJ45.



AMF25-IL3



AG-GPRS-IL3
KIT GSM COMAP AMF25 NEGRO
Módulo de comunicación GSM con antena incluida. Chip GSM 4G no incluido.



AG-MCETH-IL3
KIT ETHERNET COMAP AMF25 NEGRO
Módulo de comunicación Ethernet con conector RJ45. Protocolos MODBUS TCP y SMNP.



AMF25-IL4



AG-GPRS-IL4
KIT GSM COMAP AMF25 NEGRO
Módulo de comunicación GSM con antena incluida. Chip GSM 4G no incluido.



AMF5



AG-MCETH-IL4
KIT ETHERNET COMAP AMF25 NEGRO
Módulo de comunicación Ethernet con conector RJ45. Protocolos MODBUS TCP y SMNP.



BATERÍAS

CÓDIGO	VOLTAJE	AMPERES / HORA
BAT-EV12V20AH	12 V CD	20
BAT-EV12V55H		55



BATERÍAS PLOMO / ÁCIDO

CÓDIGO	VOLTAJE	CORRIENTE DE ARRANQUE	CORRIENTE DE ARRANQUE EN FRÍO
RX-R31P	12 V CD	937 CA	825 CCA
AGE-BAT500CCA		625 CA	500 CCA

FILTROS DIESEL TIPO TURBINA

CÓDIGO	CAPACIDAD	ELEMENTO FILTRANTE
AGE-FT3-3.8	3.8 L/min	AGE-EF500-10
AGE-FT3-5.7	5.7 L/min	AGE-EF900-40



ANTICONGELANTE

CÓDIGO	CONCENTRACIÓN	PESO ESPECÍFICO (20 °C)	PH	PUNTO DE EBULLICIÓN	TEMP. DE CONGELACIÓN	CAPACIDAD
ANT-50/50-GAL	50 % Agua / 50 % Etilenglicol	1.05	9	129 °C	-36 °C	3.785 L



ACEITE PARA MOTOR

CÓDIGO	AMG-SAE30-L	AMG-SAE10W-L	AMD-SAE15W-L	AMD-SAE15W-G	AMD-SAE15W-C
CAPACIDAD	1 Litro	1 Litro	1 Litro	1 Galón	1 Cubeta (19 l)
TIPO MOTOR	Gasolina	Gasolina	Diésel	Diésel	Diésel