



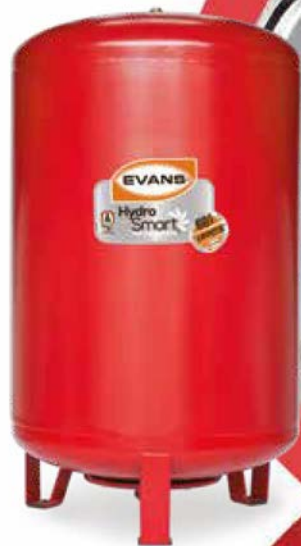
# SISTEMAS DE PRESIÓN

Disfruta la presión del agua



# SISTEMAS DE PRESIÓN

## TANQUES



## HIDRONEUMÁTICOS



## EQUIPOS ARMADOS



## SISTEMAS CENTRALES



Un hidroneumático EVANS® es un sistema para presurizar agua de manera constante, que nos proporciona una presión uniforme en todas las salidas de agua.

Se llama sistema hidroneumático porque es un equipo que requiere una combinación adecuada de aire y agua para su funcionamiento. Cuenta con un tanque precargado de aire y una Membrana de Acción Controlada (MAC®), que contiene agua y que evita su contacto con el metal del tanque.

## USOS Y BENEFICIOS

- ✓ Presión uniforme en toda tu casa.
- ✓ Ideal para cocinas, lavadoras, regaderas y monomandos.
- ✓ Ciclos de llenado más rápidos (Lavaplatos, lavadoras, tinas, w.c. y más).
- ✓ Sistemas eficientes y silenciosos.

## MITOS Y REALIDADES

### ¿UN HIDRONEUMÁTICO ES DEMASIADO COSTOSO?

A diferencia del sistema tradicional de bomba con tinaco que lleva tubería de subida al tinaco y de bajada a los servicios, un sistema hidroneumático puede presurizar directamente hacia los servicios desde abajo, lo cual es un ahorro considerable en la red hidráulica de la instalación.

Además puede colocarse al pie de la instalación y no necesariamente en el techo por lo que no requiere material adicional para construir su base y/o paredes para ocultarlo como el tinaco.

También se considera un sistema ahorrador de agua, ya que al brindar presión de agua, se necesita menos cantidad de la misma y menos tiempo para bañarnos, lavar los trastes y la ropa.

### ¿SI FALLA LA ENERGÍA ELÉCTRICA QUEDO SIN AGUA?

No, cuando falte el suministro eléctrico no nos quedamos sin agua porque siempre contaremos con la reserva del tanque. Entre más grande sea el tamaño del tanque mayor será el respaldo durante apagones, además, de que menor será el número de veces que encienda la bomba resultando en un ahorro considerable de energía y alargando la vida útil del equipo.

### ¿NECESITO CAMBIAR LA TUBERÍA PARA INSTALAR UN HIDRONEUMÁTICO?

Si la instalación tiene menos de 15 años, no se requiere ningún cambio; si fuese más antigua, se puede cambiar o utilizar un rango de presión más bajo para evitar posibles fugas.

### ¿SON MUY COMPLICADAS LAS REPARACIONES DE UN HIDRONEUMÁTICO?

Requiere de un mínimo mantenimiento. Una vez calibrado el sistema, lo único que se debe revisar es la presión de aire dentro del tanque (primero se debe apagar la bomba y vaciar el agua del tanque) con un medidor de aire (gauge) cada 6 meses.



## APLICACIONES EN CASA



LAVAPLATOS



TARJAY FILTRO



REGADERA



LAVAMANOS



TINA



LAVADORA



RIEGO POR ASPERSIÓN



- La membrana en su interior, evita el contacto del agua con el interior del tanque.
- Ideal para sistemas de alta presión con bombas sumergibles o de superficie. Diseñados para presiones de hasta 150 PSI.
- Sistema de membrana intercambiable con espesores de hasta 6 mm.
- Duplican la vida útil del tanque comparado con cualquiera de diafragma con un simple cambio de membrana (sin necesidad de reemplazar todo el tanque).



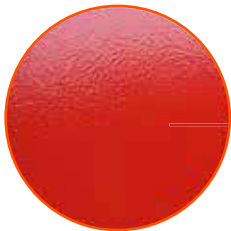
### SOPORTE DE BRONCE

Resistente a la corrosión. Ideal para colocar una base de bomba sobre el tanque hidroneumático y así ahorrar espacio. Tanques de 25, 50 y 90 litros incluyen base metálica superior.



### VÁLVULA DE AIRE

Válvula y tapón roscado construidos 100% en latón con empaque en NBR para asegurar el sellado correcto de la válvula.



### CUERPO

Lámina de calibre 14 recubierta con pintura electrostática resistente a los rayos UV, aplazando la decoloración y desgaste.



### SISTEMA HYDRO-MAC®

Con membrana intercambiable italiana fabricada en EPDM de gran espesor que ayuda a mantener la precarga del tanque por mucho más tiempo.



### BRIDA DE ACERO

Resistente a la corrosión reforzada con recubrimiento anticorrosivo.



### CODO 90°

Para fácil instalación.



Material: Lámina rolada calibre # 14. Membrana de EPDM.





Los Tanques Hidroneumáticos Evans cuentan con un innovador Sistema Hydro-MAC®, que evita que el metal entre en contacto con el agua y genere corrosión, malos olores y/o sabores desagradables.

Para uso en residencias, lavanderías, hoteles, condominios, escuelas y hospitales.



SISTEMAS DE PRESIÓN



CÓDIGO	CAPACIDAD (L)	TIPO	ALTO	ALTO DEL TANQUE	Ø DE TANQUE (cm)	Ø DESCARGA NPT	PESO (kg)
EQTHM-003L*	3	Líneal	23	17	17	1"	2
EQTHM-024L*	24	Horizontal	45	29	32	1"	5.5
EQTH-025LE	25	Líneal	43	43	49	1"	8
EQTH-025HE	25	Horizontal	36	35	31	1"	8.5
EQTHM-050L*	50	Horizontal	54	35	37.5	1"	8
EQTH-050LE	50	Líneal	54	54	49	1"	12.5
EQTH-050HE	50	Horizontal	43	42	36	1"	14
EQTH-090VE	90	Vertical	78	73	46	1"	17
EQTH-110VE	110		76	74	46	1"	17
EQTH-130VE	130		88	86	46	1"	18
EQTH-150VE	150		78	76	56	1"	20
EQTH-170VE	170		88	86	56	1"	23
EQTH-210VE	210		99	97	56	1"	26
EQTH-250VE	250		115	117	56	1 ¼"	43
EQTH-310VE	310		107	105	66	1 ¼"	45.5
EQTH-380VE	380		123	121	66	1 ¼"	58
EQTH-480VE	480		150	148	66	1 ¼"	61

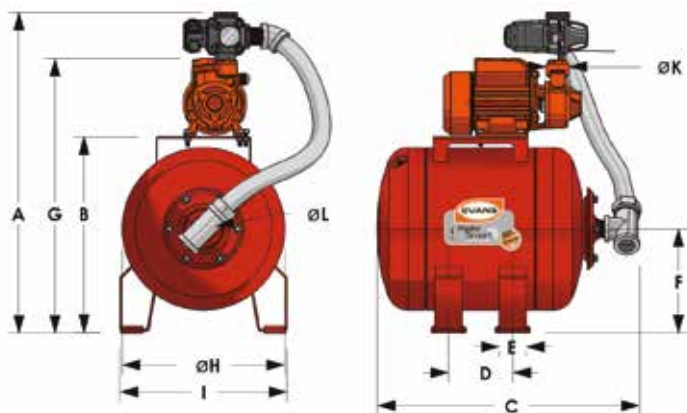
Material: Lámina rolada calibre # 14. Membrana de EPDM.

\*Los Tanques con código "EQTHM" están contruidos con lamina de calibre #21 para una presión máxima de 87 PSI.

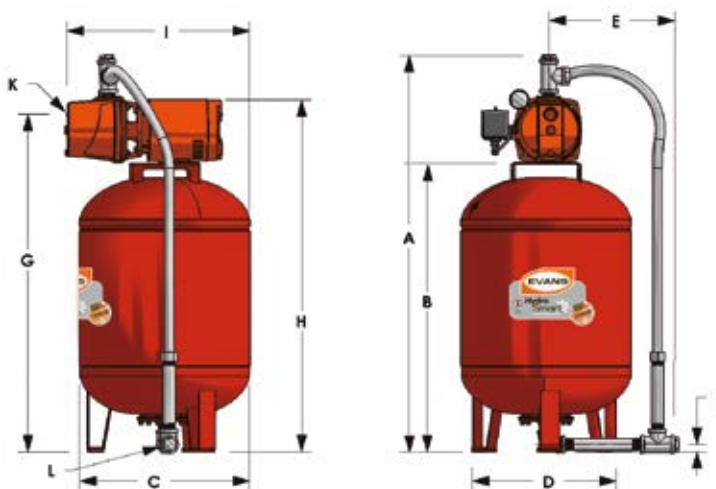


- Ideales para presurizar regaderas, monomandos, lavavajillas, mezcladoras y aspersores.
- Ciclos de llenado más rápidos. (Lavaplatos, lavadoras, tinas, WC y más).
- Sistemas eficientes y silenciosos.

HORIZONTAL (HE)



VERTICAL (VE)



DIMENSIONES DEL HYDROSMART®

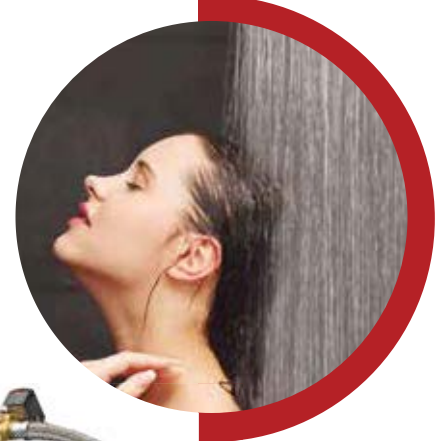
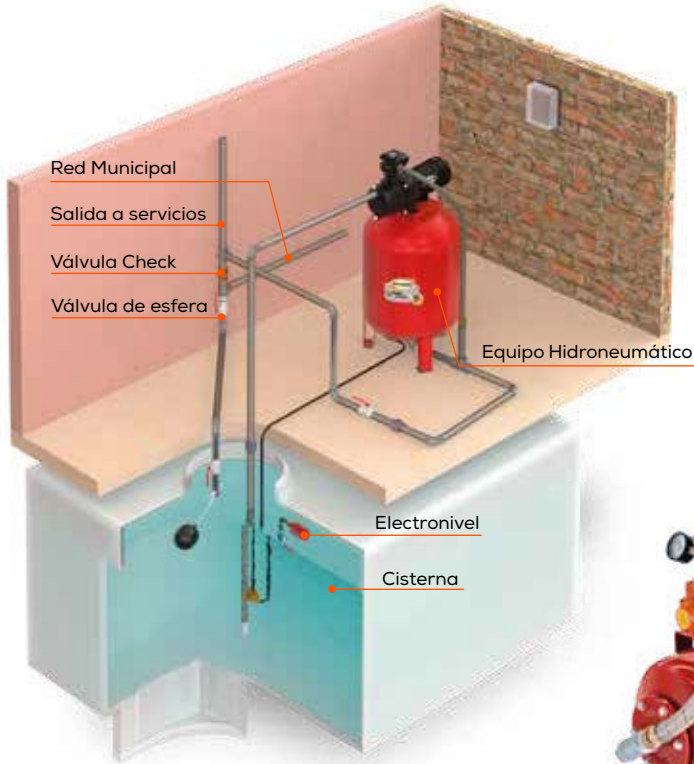
CÓDIGO	A	B	C	D	E	F	G	H	I	ØK	ØL
EAP050-024HE	60	37	49	12	5	18	51	31	32	1"	1"
EAP100-024HE	65	37	49	12	5	18	51	31	32	1"	1"
EAJ050-050HE	65	43	59	17	5	22	55	35	36	1"	1"
EAJ075A-024L	60	37	49	12	5	18	51	31	32	1"	1"
EAJ100A-050L	65	43	59	17	5	22	55	35	36	1"	1"
EAJ050-090VE	107	77	46	46	31	4.5	86	96	51	1"	1"
EAJ050-110VE	107	77	46	46	31	4.5	86	96	51	1"	1"
EAJ050-130VE	117	91	46	46	32	4.5	103	107	51	1"	1"
EAJ075-090VE	107	77	46	46	31	4.5	86	96	51	1 1/4"	1"
EAJ075-130VE	117	91	46	46	32	4.5	103	107	51	1 1/4"	1"
EAJ100-090VE	107	77	46	46	31	4.5	86	96	51	1"	1"
EAJ100-130VE	117	91	46	46	32	4.5	103	107	51	1"	1"
EAJ100-150VE	105	78	56	56	40	4.5	86	95	56	1 1/4"	1"
EAJ100-170VE	115	88	56	56	40	4.5	96	105	56	1 1/4"	1"
EAXH100-050HE	65	43	59	17	5	22	55	35	36	1"	1"
EAXH100-110VE	107	77	46	46	31	4.5	86	96	51	1"	1"



# SELECCIONA TU EQUIPO HYDROSMART®

Disfruta la presión del agua

CLASE 1N



SISTEMAS DE PRESIÓN



EAPO50-024HE



EAXH100-110VE



EAJ050-050HE

## SELECCIONA TU HYDROSMART® / DE ACUERDO AL NÚMERO DE LLAVES Y PISOS DE TU CASA

CÓDIGO	CAPACIDAD DEL TANQUE	PISOS	SERVICIOS	PESO
EAPO50-024HE	24 L (6.3 Gal)	1 🏠	1 a 3 🚿	16 kg
EAP100-024HE	24 L (6.3 Gal)	3 🏠	3 a 6 🚿	12 kg
EAJ050-050HE	50 L (13 Gal)	2 🏠	6 a 9 🚿	33 kg
EAJ050-090VE	90 L (24 Gal)	2 🏠	6 a 13 🚿	39 kg
EAJ050-110VE	110 L (29 Gal)	2 🏠	13 a 17 🚿	39 kg
EAJ050-130VE	130 L (34 Gal)	2 🏠	17 a 21 🚿	45 kg
EAJ075A-024L	24 L (6.3 Gal)	3 🏠	6 a 9 🚿	12 kg
EAJ075-090VE	90 L (24 Gal)	3 🏠	13 a 17 🚿	41 kg
EAJ075-130VE	130 L (34 Gal)	3 🏠	17 a 21 🚿	47 kg
EAJ100-090VE	90 L (24 Gal)	3 🏠	17 a 21 🚿	41 kg
EAJ100-130VE	130 L (34 Gal)	3 🏠	21 a 24 🚿	47 kg
EAJ100-150VE	150 L (40 Gal)	3 🏠	21 a 24 🚿	49 kg
EAJ100A-050L	50 L (13 Gal)	3 🏠	9 a 12 🚿	15 kg
EAXH100-050HE	50 L (13 Gal)	4 🏠	6 a 9 🚿	18 kg
EAXH100-110VE	110 L (29 Gal)	4 🏠	20 a 25 🚿	39 kg
EAJ100-170VE	170 L (45 Gal)	3 🏠	24 a 28 🚿	50 kg

Presión recomendada en una casa de 1 piso de 20-40 PSI • Considerando que máximo 60% de las salidas son utilizadas simultáneamente.



- Automatiza el paro y arranque de la bomba para mantener siempre presión en la línea.
- Enciende por baja presión y apaga hasta que el equipo llega a su máxima presión y/o el flujo es 0.
- Puede instalarse sin hidroneumático. (De ser posible, instalarlo con uno pequeño puede alargar la vida útil de su equipo).
- Protege a la bomba contra corrida en seco. (Para bombas de superficie, es necesario volver a cebar la bomba si se queda sin agua la tubería).
- Se restablece automáticamente después de su protección por corrida en seco.
- Incluye válvula check, manómetro y sensor de flujo.



**CONTROL-PRESS**

Conecta cualquier bomba con descarga de 1"



**OPCIÓN SUMERGIBLE**



**OPCIÓN SUPERFICIE**



**AP-100MH**  
Adaptador de plástico Macho/Hembra

Se vende por separado

CÓDIGO	Ø ROSCA (NPT)	MATERIALES
AP-100MH	1"	PLÁSTICO

CÓDIGO	PESO	MEDIDAS LARGO X ANCHO X ALTO
CONTROL-PRESS	0.5 kg	20 x 10 x 11 cm



CÓDIGO	Ø SUCCIÓN	Ø DESCARGA	POTENCIA	VOLTAJE	CORRIENTE	*PRESIÓN PREPROGRAMADA	PRESIÓN MÁXIMA	FLUJO MÁXIMO RECOMENDADO
CONTROL-PRESS	1"	1"	1 HP/ 1.5 HP	(110/220)V~ 60Hz 1Ø	12 A	21 PSI	145 PSI	60 l/min

\*La presión preprogramada de arranque se puede ajustar.





**1**  
año  
GARANTÍA



- Sistemas integrales de presión compuestos por: bomba, presurizador, tapón para rápido cebado y cable con clavija.
- Pre ensamblados y conectados listos para instalarse.
- Ideales para presurizar instalaciones succionando desde la cisterna hacia los servicios o a la salida del tinaco.

\*Los modelos bi voltaje se entregan configurados a 110 V de fábrica, si desea conectarlos a 220 V, es necesario destapar la caja de bornes del motor y reacomodar las conexiones con base al diagrama eléctrico impreso en la tapa de conexiones.



SISTEMAS DE PRESIÓN



**AB-MSVP4**

**MANGUERAS DE SUCCIÓN CON VÁLVULA DE PIE**

CÓDIGO	DIÁMETRO DE SUCCIÓN	LONGITUD
AB-MSVP2	1"	2 m
AB-MSVP4	1"	4 m

Solo recomendable para bombas de máximo 1" de succión.

CÓDIGO	PESO	MEDIDAS LARGO X ANCHO X ALTO
SEP-BP050	5.5 kg	29 x 26.5 x 31 cm
SEP-SXH075	12 kg	44 x 20.5 x 37 cm
SEP-XH100	13 kg	46.6 x 18 x 37 cm
SEP-JX2100	20.5 kg	49 x 21 x 37 cm



**SEP-XH100**



**SEP-JX2100**



**SEP-BP050**



**SEP-SXH075**



CÓDIGOS		SEP-BP050		SEP-SXH075		SEP-XH100		SEP-JX2100	
PRESIÓN	PISOS	SERVICIOS	FLUJO	SERVICIOS	FLUJO	SERVICIOS	FLUJO	SERVICIOS	FLUJO
<b>50 PSI</b>	3 🏠	N/A	N/A	N/A	N/A	N/A	N/A	2 🚽	11 l/min
<b>45 PSI</b>	3 🏠	1 🚽	7 l/min	4 🚽	30 l/min	3 🚽	23 l/min	3 🚽	25 l/min
<b>40 PSI</b>	2 🏠	1 🚽	9 l/min	5 🚽	38 l/min	5 🚽	36 l/min	5 🚽	40 l/min
<b>35 PSI</b>	2 🏠	2 🚽	12 l/min	6 🚽	46 l/min	7 🚽	45 l/min	7 🚽	55 l/min
<b>30 PSI</b>	1 🏠	2 🚽	15 l/min	7 🚽	54 l/min	8 🚽	63 l/min	8 🚽	60 l/min

CÓDIGO	Ø SUCCIÓN	Ø DESCARGA	POTENCIA	VOLTAJE	CORRIENTE	*PRESIÓN PREPROGRAMADA	FLUJO MÁXIMO EN PRESIÓN PREPROGRAMADA
<b>SEP-BP050</b>	1"	1"	1/2 HP	110 V~ 60Hz 1Φ	5 A	(30 - 57) PSI	15 l/min
<b>*SEP-SXH075</b>	1"	1"	3/4 HP	(110/220)V~ 60Hz 1Φ	7.6 / 3.8 A	(30 - 50) PSI	54 l/min
<b>SEP-JX2100</b>	1 1/4"	1"	1 HP	220 V~ 60Hz 1Φ	7 A	(30 - 57) PSI	60 l/min
<b>*SEP-XH100</b>	1"	1"	1 HP	(115/220)V~ 60Hz 1Φ	12.4 / 6.2	(30 - 60) PSI	100 l/min



CLASE IR

# BOMBAS PRESURIZADORAS

Presión bajo demanda

SISTEMAS DE PRESIÓN



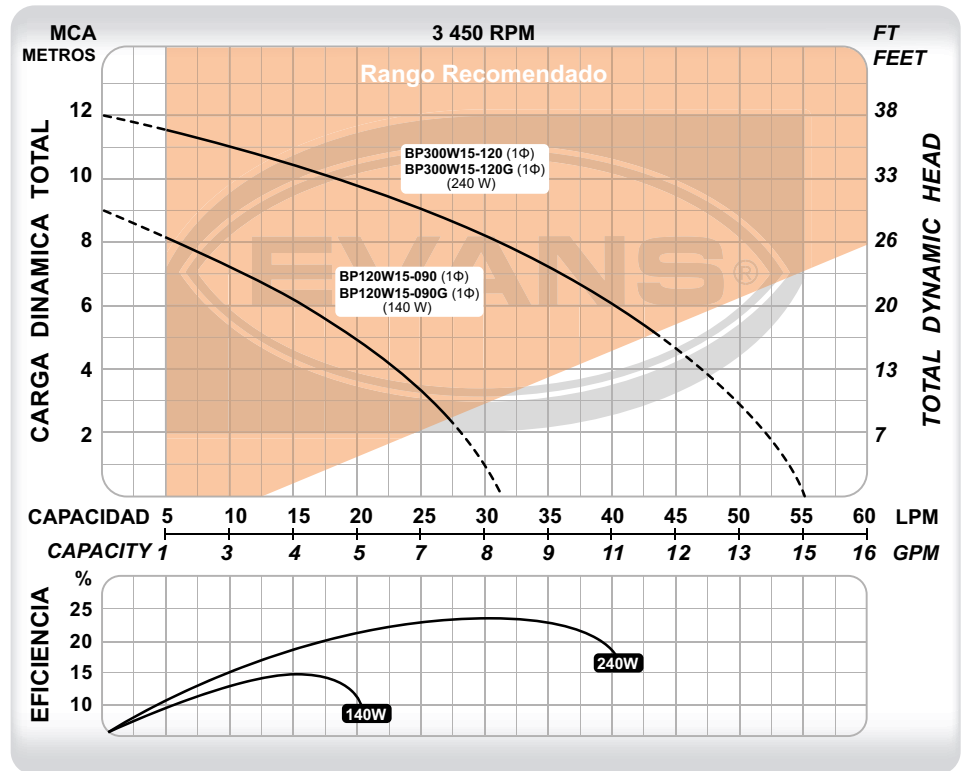
BP120W15-090



BP300W15-120



- Ideal para instalar a la salida del calentador solar directo a los servicios.
- Puede instalarse antes de calentadores, lavadoras o lavaplatos que requieren presión.
- Protector térmico evita que el motor se dañe por calentamiento.
- Protección por sobrecarga evita que el motor trabaje en situaciones adversas.



CÓDIGO	PESO	MEDIDAS LARGO X ANCHO X ALTO
BP120W15-090	3 kg	15 x 19 x 15 cm
BP300W15-120	5 kg	21 x 17 x 18 cm
BP120W15-090G	3 kg	15 x 19 x 15 cm
BP300W15-120G	5 kg	21 x 17 x 18 cm

CÓDIGO	Ø SUCCIÓN	Ø DESCARGA	POTENCIA	VOLTAJE	CORRIENTE	FLUJO MÁXIMO	PRESIÓN MÁXIMA	PUNTO DE MAYOR EFICIENCIA
BP120W15-090	1/2"	1/2"	140 W	127 V~ 60Hz 1Φ	11 A	30 l/min	9.3 m	16 l/min a 6 m
BP300W15-120	3/4"	1/2"	240 W		2.2 A	55 l/min	12.7 m	31 l/min a 8 m
BP120W15-090G	1/2"	1/2"	140 W	220 V~ 60Hz 1Φ	0.6 A	30 l/min	9.3 m	16 l/min a 6 m
BP300W15-120G	3/4"	1/2"	240 W		11 A	55 l/min	12.7 m	31 l/min a 8 m



# BOMBAS PRESURIZADORAS AUTOMÁTICAS

Presión bajo demanda

CLASE IR



- Para presurización de sistemas como: calentadores, lavavajillas, lavadoras, etcétera.
- Ideal para instalar con succión positiva en sistemas de gravedad, a la salida del tinaco o antes de algún(os) servicio(s).
- Opción de instalación con succión negativa para traslado de agua a baja presión.

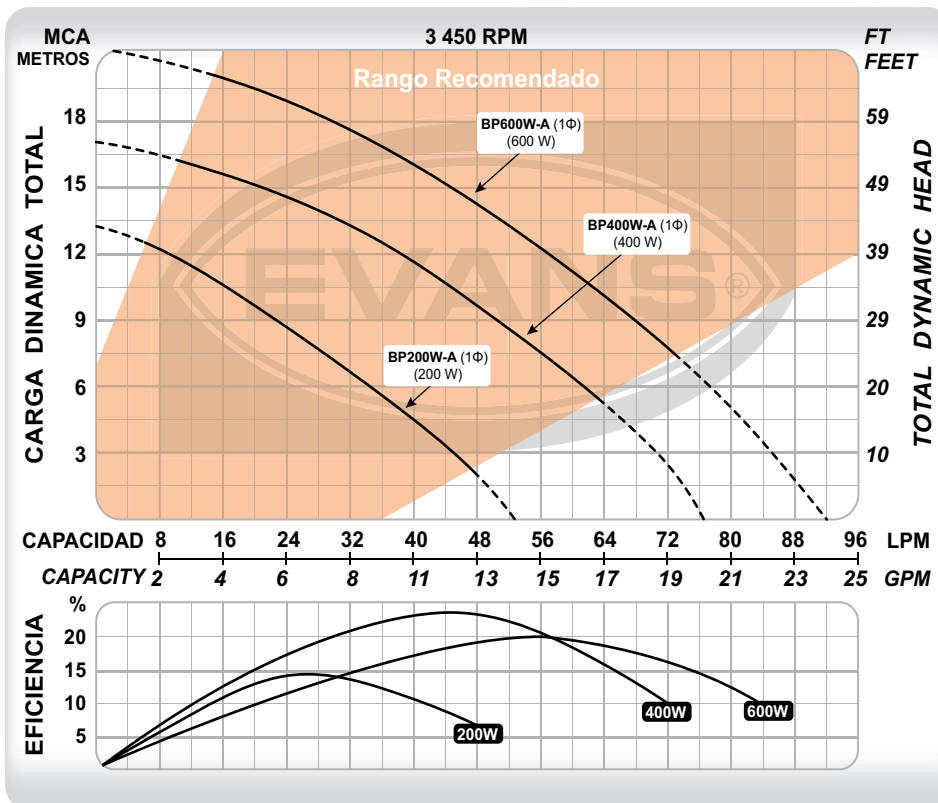


SISTEMAS DE PRESIÓN

BP200W-A



BP600W-A



## INSTALACIÓN RECOMENDADA



CÓDIGO	PESO	MEDIDAS
		LARGO X ANCHO X ALTO
BP200W-A	4.9 kg	24 X 26 X 18 cm
BP400W-A	6.6 kg	27 X 29 X 19 cm
BP600W-A	8.7 kg	28 X 30 X 21 cm

CÓDIGO	Ø SUCCIÓN	Ø DESCARGA	POTENCIA	VOLTAJE	CORRIENTE	FLUJO MÁXIMO	PRESIÓN MÁXIMA	PUNTO DE MAYOR EFICIENCIA
BP200W-A	3/4" M	3/4" M	200 W	110 V~ 60Hz 1Φ	2.4 A	53 l/min	13 m	24 l/min a 8 m
BP400W-A	1" H	1" H	400 W		3.7 A	77 l/min	17 m	44 l/min a 10.5 m
BP600W-A	1" H	1" H	600 W		6.7 A	93 l/min	21 m	56 l/min a 12 m



- Función automática. Enciende cuando baja la presión en la red y apaga al alcanzar su máxima presión para ofrecer ciclos de trabajo más largos.
- Equipo integral, equivalente en funcionamiento a una periférica instalada con presurizador.
- Protector térmico evita que el motor se dañe por calentamiento.
- Motor con embobinado de cobre alarga la vida útil.
- Gran capacidad de succión.

\* Se sugiere la instalación de un tanque hidroneumático de 3 o 24 litros (EQTHM-003L o EQTHM-024L de EVANS®).

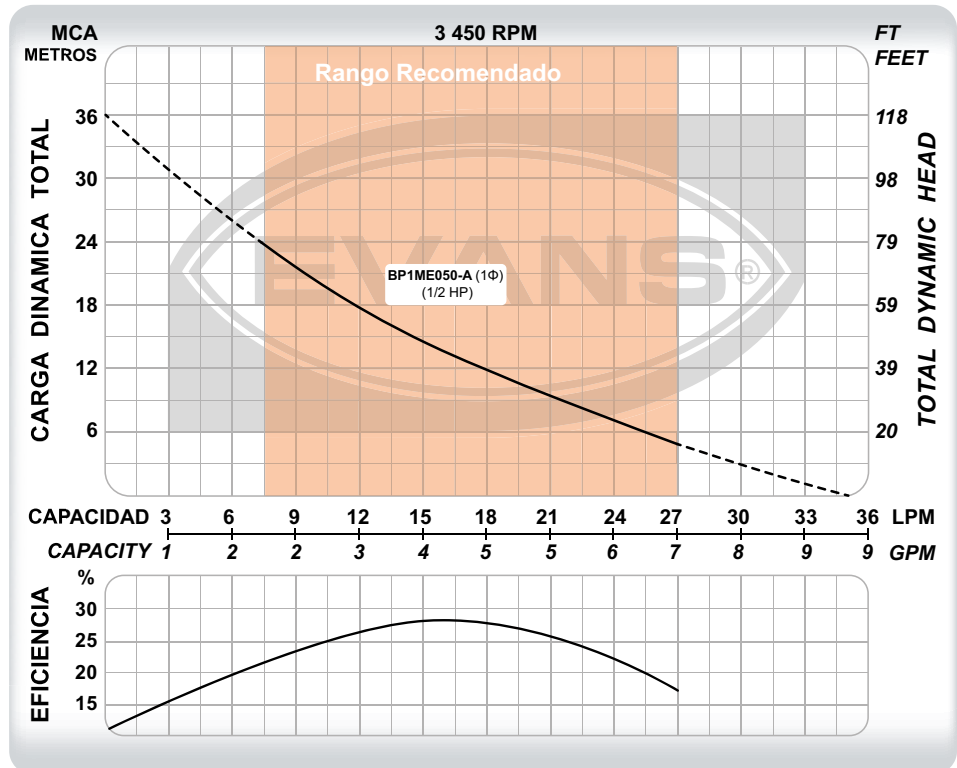


**BP1ME050-A**

DIAGRAMA DE INSTALACIÓN



CÓDIGO	PESO	MEDIDAS LARGO X ANCHO X ALTO
BP1ME050-A	7 kg	27.5 x 19 x 21 cm



CÓDIGO	Ø SUCCIÓN	Ø DESCARGA	POTENCIA	VOLTAJE	CORRIENTE	FLUJO MÁXIMO	PRESIÓN MÁXIMA	PUNTO DE MAYOR EFICIENCIA
BP1ME050-A	1"	1"	1/2 HP	110 V ~ 60Hz 1 Φ	4 A	35 l/min	36 m	15 l/min a 14 m

# BOMBAS TIPO JET AUTOMÁTICAS

Disfruta la presión del Agua

CLASE IR



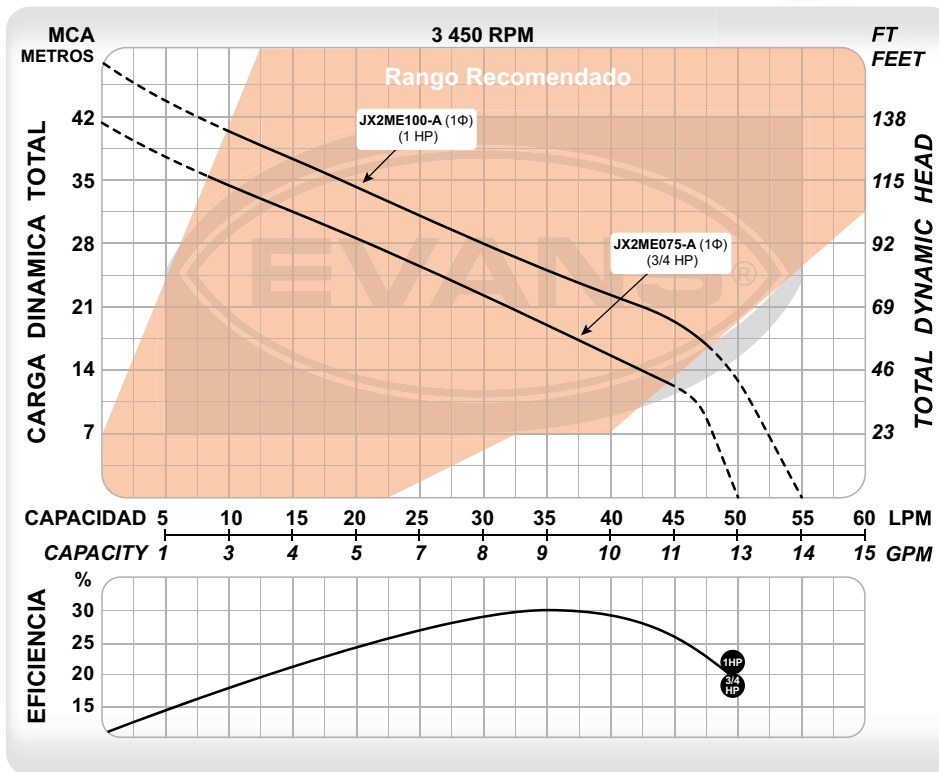
- Presión en todas las salidas de agua de manera simultánea.
- Funcionamiento automático: enciende por presión y apaga por flujo.
- Puede ser instalada con succión positiva o negativa.
- Se sugiere la instalación de un tanque hidroneumático de 24 litros (EQTHM-024L de EVANS®).



SISTEMAS DE PRESIÓN



JX2ME075-A



INSTALACIÓN RECOMENDADA



CÓDIGO	PESO	MEDIDAS LARGO X ANCHO X ALTO
JX2ME075-A	15 kg	47 X 20 X 28 cm
JX2ME100-A	16.5 kg	47 X 20 X 28 cm

CÓDIGO	Ø SUCCIÓN	Ø DESCARGA	POTENCIA	VOLTAJE	CORRIENTE	FLUJO MÁXIMO	PRESIÓN MÁXIMA	PUNTO DE MAYOR EFICIENCIA
JX2ME075-A	1"	1"	3/4 HP	110 V ~ 60Hz 1 Φ	6.6 A	50 l/min	41 m	35 l/min a 18 m
JX2ME100-A	1"	1"	1 HP		8.7 A	55 l/min	47 m	35 l/min a 24 m





CLASE IK

# VARIADORES DE FRECUENCIA EVANS-PRESS

Disfruta la presión del agua

SISTEMAS DE PRESIÓN



Los variadores de frecuencia Evans® añaden muchos beneficios a un sistema de presión, adicional al suministro de presión constante sin importar el número de llaves abiertas. Su arranque suave y velocidad variable genera importantes ahorros en el consumo energético, acelerando así su retorno de inversión.



\*Pantalla extraíble.



1 año GARANTÍA

Adicional, los sistemas de presión constante no necesitan utilizar un tanque hidroneumático grande, ahorrando así en el tamaño y construcción del cuarto de máquinas destinado al sistema de presión.

Un variador alargará exponencialmente la vida útil de la bomba ya que desgasta mucho menos el motor en comparación a los arranques a tensión plena en los sistemas de presión convencionales.

El equipo ejerce protecciones para el motor de:

- Sobrecarga.
- Corto circuito.
- Falla de fase.

CÓDIGO	POTENCIA	VOLTAJE DE ALIMENTACION	VOLTAJE SALIDA	CORRIENTE MÁX. BOMBA	CONSUMO CORRIENTE VARIADOR	TRANSDUCTOR DE PRESIÓN
EVANS-PLUS-1.0	1 HP	110 V ~ 60 Hz 1Φ	110 V ~ 60 Hz 1Φ	11 A	12 A	(0-10) Bar
EVANS-PRESS-1.0	1 HP			5 A	9 A	
EVANS-PRESS-2.0	2 HP	220 V ~ 60 Hz 1Φ	220 V ~ 60 Hz 3Φ	8 A	15 A	
EVANS-PRESS-3.0	3 HP			11 A	24 A	
EVANS-PRESS-5.0	5 HP			18 A	19 A	
EVANS-PRESS-7.5	7.5 HP			23 A	24 A	
EVANS-PRESS-10	10 HP			36 A	37 A	
*EVANS-PRESS-15	15 HP	220 V ~ 60 Hz 3Φ	220 V ~ 60 Hz 3Φ	45 A	46 A	
*EVANS-PRESS-20	20 HP			60 A	61 A	
*EVANS-PRESS-25	25 HP			75 A	76 A	
*EVANS-PRESS-30	30 HP			90 A	91 A	
EVANS-PRESS-3H	3 HP			5 A	6 A	
EVANS-PRESS-5H	5 HP			9 A	10 A	
EVANS-PRESS-7H	7.5 HP			13 A	14 A	(0-16) Bar
EVANS-PRESS-10H	10 HP			17 A	18 A	
EVANS-PRESS-15H	15 HP			25 A	26 A	
EVANS-PRESS-20H	20 HP			32 A	33 A	
*EVANS-PRESS-25H	25 HP			38 A	39 A	
*EVANS-PRESS-30H	30 HP	440 V ~ 60 Hz 3Φ	440 V ~ 60 Hz 3Φ	45 A	46 A	
*EVANS-PRESS-40H	40 HP			60 A	61 A	
*EVANS-PRESS-50H	50 HP			75 A	76 A	
*EVANS-PRESS-60H	60 HP			90 A	91 A	
*EVANS-PRESS-75H	75 HP			110 A	111 A	
*EVANS-PRESS-100	100 HP			150 A	151 A	
*EVANS-PRESS-125	125 HP			191 A	192 A	
*EVANS-PRESS-150	150 HP			225 A	226 A	

# SISTEMAS DE PRESIÓN CONSTANTE 110 V

Disfruta la presión del agua

CLASE 1K



**1**  
año  
GARANTÍA



- Sistemas de presión pre calibrados y pre ensamblados.
- Incluyen bomba, tanque, variador, manómetro y válvula check de 5 vías.
- Ahorro de electricidad de hasta un 50%.
- Suministran presión constante sin importar el número de llaves abiertas.
- Ahorro de espacio. No utilizan tinaco ni tanque hidroneumático grande.
- Opciones con bomba de superficie o sumergible.



SISTEMAS DE PRESIÓN



SPCBP-SX1ME100



SPCBP-SXH1E100

CÓDIGO	PESO	MEDIDAS
		LARGO X ANCHO X ALTO
SPCBP-SXH1E100	18 kg	47 x 37 x 53 cm
SPCBP-SX1E050	27 kg	75 x 40 x 70 cm
SPCBP-SX1E100	29 kg	75 x 40 x 74 cm

\*Los equipos sumergibles se surten con tanque hidroneumático de 24 L.

\*Los equipos de superficie se surten con tanque hidroneumático de 3 L.

CÓDIGO	Ø SUCCIÓN	Ø DESCARGA	POTENCIA	VOLTAJE	CORRIENTE	PRESIÓN PREPROGRAMADA	FLUJO MÁXIMO EN PRESIÓN PREPROGRAMADA
SPCBP-SXH1E100	1 ¼"	1"	1 HP		14 A	40 PSI	100 l/min
SPCBP-SX1E050	N/A	1 ¼"	1/2 HP	110 V~ 60Hz 1Φ	10 A	40 PSI	50 l/min
SPCBP-SX1E100	N/A	1 ¼"	1 HP		14 A	40 PSI	70 l/min

Nota: En caso de ser necesario el sistema se puede calibrar a una presión diferente a la que sale de fábrica. consulte la curva del sistema.



SISTEMAS DE PRESIÓN



- Sistemas de presión pre calibrados y pre ensamblados.
- Incluyen bomba, tanque, variador, manómetro y válvula check de 5 vías.
- Ahorro de electricidad de hasta un 50%.
- Suministran presión constante sin importar el número de llaves abiertas.
- Ahorro de espacio. No utilizan tinaco ni tanque hidroneumático grande.
- Opciones con bomba de superficie o sumergible.



SPCBP-SX1ME0100



SPCBP-SXH1E0300



\*Los equipos sumergibles se surten con tanque hidroneumático de 24 L.

\*Los equipos de superficie se surten con tanque hidroneumático de 3 L.

CÓDIGO	PESO	MEDIDAS LARGO X ANCHO X ALTO
SPCBP-3HE0100A	18 kg	47 x 37 x 53 cm
SPCBP-SXH1E0100	18 kg	47 x 37 x 53 cm
SPCBP-SXH1E0200	24 kg	53 x 45 x 83 cm
SPCBP-SXH1E0300	26 kg	53 x 45 x 83 cm
SPCBP-SX1ME0100	28 kg	75 x 40 x 70 cm
SPCBP-SX4ME0200	35 kg	75 x 40 x 70 cm

CÓDIGO	Ø SUCCIÓN	Ø DESCARGA	POTENCIA	VOLTAJE	CORRIENTE	PRESIÓN PREPROGRAMADA	FLUJO MÁXIMO EN PRESIÓN PREPROGRAMADA
SPCBP-3HE0100A	1 ¼"	1"	1 HP	220 V ~ 60 Hz 1Φ	9 A	30 PSI	100 l/min
SPCBP-SXH1E0100	1 ¼"	1"	1 HP		9 A		70 l/min
SPCBP-SXH1E0200	1 ½"	1 ½"	2 HP	60 Hz 1Φ	15 A	50 PSI	85 l/min
SPCBP-SXH1E0300	1 ½"	1 ½"	3 HP		24 A		150 l/min
SPCBP-SX1ME0100	N/A	1 ¼"	1 HP		9 A		60 l/min
SPCBP-SX4ME0200	N/A	1 ¼"	2 HP		15 A		110 l/min

Nota: En caso de ser necesario el sistema se puede calibrar a una presión diferente a la que sale de fábrica. consulte la curva del sistema.



# BOMBAS DE PRESIÓN CONSTANTE

Disfruta la presión del Agua

CLASE IK



- Sistema integral de presión constante con motor de magnetos permanentes.
- Motor extra eficiente, sistema de arranque suave y velocidad variable generando un ahorro hasta el 50% de consumo eléctrico.
- Bridas de succión y descarga en acero inoxidable 304 extra resistentes.



SISTEMAS DE PRESIÓN



MAGNET-PRESS



MAGNET-BOOSTER

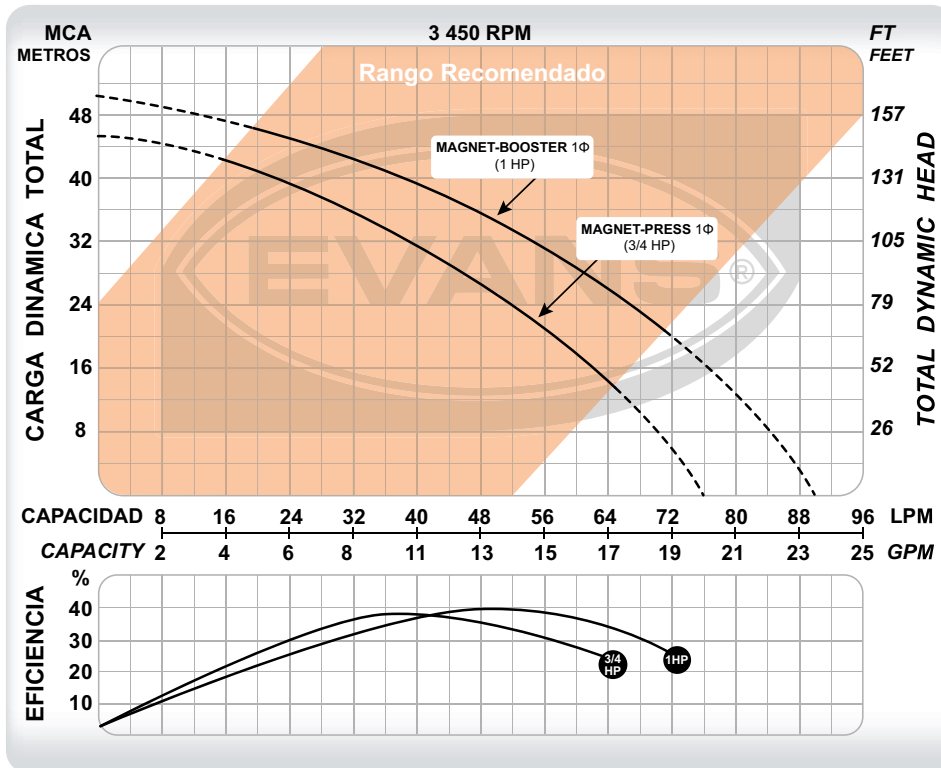


DIAGRAMA DE INSTALACIÓN



CÓDIGO	PESO	MEDIDAS LARGO X ANCHO X ALTO
MAGNET-PRESS	8 kg	42 X 22 X 28 cm
MAGNET-BOOSTER	8 kg	42 X 22 X 28 cm

CÓDIGO	Ø SUCCIÓN	Ø DESCARGA	POTENCIA	VOLTAJE	CORRIENTE	FLUJO MÁXIMO	PRESIÓN MÁXIMA	PUNTO DE MAYOR EFICIENCIA
MAGNET-PRESS	1"	1"	3/4 HP	110 V~ 60Hz 1Φ	9.5 A	76 l/min	45 m	36 l/min a 33 m
MAGNET-BOOSTER	1"	1"	1 HP	220 V~ 60Hz 1Φ	6 A	90 l/min	50 m	48 l/min a 35 m



Los alternadores simultaneadores son tableros que controlan el funcionamiento de 2 o 3 bombas ya sea para mantener presión en la red, o el nivel en un tanque de almacenamiento, operando las bombas a velocidad constante.

Se surten dentro de un gabinete metálico con protección IP65, recubierto con pintura electrostática altamente resistente a la corrosión. Cuentan con 3 modos de operación: Manual / Fuera / Automático, así como indicadores LED de trabajo y falla para cada bomba y un indicador de bajo nivel en cisterna.

### Sus principales funciones son:

- 1) Mantener la presión en la red hidráulica, sensando por medio de presostatos.
- 2) Mantener el nivel de agua en tanques elevados, sensando por medio de flotadores

### Los principales beneficios de instalar un alternador simultaneador son:

- 1) Aseguran un desgaste uniforme de las bombas.
- 2) Encasque un equipo necesite servicio/mantenimiento, la instalación sigue funcionando.
- 3) Trabajan alternando cuando la demanda de agua es moderada y en simultáneo en momentos de alto consumo.
- 4) Protegen a las bombas de: sobrecarga, falta de agua, variaciones de voltaje, corto circuito y caída de fase.

TODO NUESTROS GABINETES SE ENSAMBLAN CON COMPONENTES ELECTRÓNICOS DE LA MEJOR CALIDAD COMO WEG Y ABB.

### GUÍA DE CODIFICACIÓN

**AB - AST 0750 H N**

1      2      3      4      5



### 1 ACCESORIO BOMBA

2 TIPO	<b>AS</b>	Control de 2 bombas sumergibles o de superficie para agua limpia*
	<b>AST</b>	Control de 3 bombas sumergibles o de superficie para agua limpia*

### 3 POTENCIA DE LAS BOMBAS

<b>100</b>	1 HP 1Φ	<b>0750</b>	7.5 HP 3Φ
<b>200</b>	2 HP 1Φ	<b>1000</b>	10 HP 3Φ
<b>300</b>	3 HP 1Φ	<b>1500</b>	15 HP 3Φ
<b>500</b>	5 HP 1Φ	<b>2000</b>	20 HP 3Φ
<b>0100</b>	1 HP 3Φ	<b>2500</b>	25 HP 3Φ
<b>0200</b>	2 HP 3Φ	<b>3000</b>	30 HP 3Φ
<b>0300</b>	3 HP 3Φ	<b>4000</b>	40 HP 3Φ
<b>0500</b>	5 HP 3Φ	<b>5000</b>	50 HP 3Φ

### 4 VOLTAJE

<b>F</b>	127 V ~60 Hz
<b>G</b>	220 V ~60 Hz
<b>H</b>	440 V ~60 Hz

### 5 APLICACIÓN



Sin prefijo se refiere a que los gabinetes **AS** y **AST** se usan para presurización. Incluyen 2 o 3 presostatos según sea el caso y un flotador como protección por bajo nivel de agua.



Los gabinetes **AS** y **AST** con terminación "N" se usan para llenado y/o vaciado de depósitos. Incluyen 2 o 3 flotadores según sea el caso y otro adicional como protección por bajo nivel de agua.



**3**  
años  
GARANTÍA



Los gabinetes de presión constante controlan el funcionamiento desde 2 a 4 bombas con arranque y paro suave, variando la velocidad de la bomba de acuerdo a la demanda de agua en la instalación, manteniendo la presión constante en la red.

Su principal función es presurizar residencias y edificios. Se surten dentro de un gabinete metálico con protección IP55, recubierto con pintura electrostática, altamente resistente a la corrosión.

Cuenta con 2 modos de operación: Fuera/Automático, así como indicadores LED para controlador energizado y falla para cada bomba.

Los controladores de presión dentro del gabinete están intercomunicados entre sí para accionar el número de bombas necesarias acorde a la demanda de la instalación y mantener la presión constante.



SISTEMAS DE PRESIÓN

### Los principales beneficios son:

- 1) Ahorran hasta un 50% de energía con respecto a un alternador simultaneador convencional.
- 2) Aseguran un desgaste parejo de las bombas.
- 3) En caso de que un equipo necesite servicio o mantenimiento, la instalación sigue funcionando.
- 4) Trabajan alternando cuando la demanda de agua es moderada y en simultáneo en momentos de alto consumo.
- 5) Protegen a las bombas de: sobrecarga, falta de agua, variaciones de voltaje, corto circuito y caída de fase.
- 6) Pueden usar tanques de menor capacidad que con un alternador simultaneador, por lo que ahorran espacio en el cuarto de máquinas.
- 7) En caso de requerir un generador de respaldo para las bombas, usar un gabinete de presión constante reduce el tamaño del generador a menos de la mitad que con un alternador simultaneador, ahorrando mucho dinero en la adquisición de este.

TODOS NUESTROS GABINETES SE ENSAMBLAN CON COMPONENTES ELECTRÓNICOS DE LA MEJOR CALIDAD COMO WEG Y ABB.

### 1 GABINETES DE PRESIÓN CONSTANTE

### 2 CANTIDAD DE BOMBAS A CONTROLAR

<b>2</b>	2 Bombas
<b>3</b>	3 Bombas
<b>4</b>	4 Bombas

### 3 BOOSTER PRESS

### 4 POTENCIA DE LAS BOMBAS

<b>1</b>	1 HP 3Φ	<b>15</b>	15 HP 3Φ
<b>2</b>	2 HP 3Φ	<b>20</b>	20 HP 3Φ
<b>3</b>	3 HP 3Φ	<b>25</b>	25 HP 3Φ
<b>5</b>	5 HP 3Φ	<b>30</b>	30 HP 3Φ
<b>7.5</b>	7.5 HP 3Φ	<b>40</b>	40 HP 3Φ
<b>10</b>	10 HP 3Φ	<b>50</b>	50 HP 3Φ

### 5 VOLTAJE

<b>G</b>	220 V ~60 Hz
<b>H</b>	440 V ~60 Hz

### GUÍA DE CODIFICACIÓN

**GPC** **2** **BP** - **3** **H**  
 1 2 3 4 5







Los sistemas de presión variable están compuestos por 2 ó 3 bombas con 1, 2 ó 3 tanques según sea el caso. Incluye también un tablero Alternador Simultaneador para el mando de las bombas con arranques a tensión plena (velocidad constante) con todas las protecciones necesarias para garantizar el óptimo funcionamiento del equipo; protección por bajo nivel de agua (se surte con flotador), protección por corto circuito, sobrecarga, variaciones de voltaje, falla de fase, entre otros.

El tablero de control propicia el desgaste natural de las bombas de manera uniforme; a su vez, si alguna de ellas falla o se requiere dejar sin operar por mantenimiento, el sistema sigue operando.

Incluye clemas debidamente identificadas en su interior para agilizar la puesta en marcha e instalación eléctrica del equipo. Además, los tableros incluyen los indicadores LED necesarios para facilitar al máximo la interpretación de operación del equipo y su mantenimiento a las bombas, así como botones de paro en caso de emergencias.

Existen modelos de alto flujo, de alta presión o ambos según el tipo y potencia de bomba seleccionado.

Todas las bombas cuentan con conexión para cebado, válvula check y válvula esfera, como auxiliar para mantenimiento. Si el sistema trabaja a más de 35 PSI, es necesario considerar en la tubería de descarga general, una válvula check a la salida del equipo.



Consulte la página 321 para mayor información sobre válvulas.

**3**  
años  
GARANTÍA



Los sistemas de presión constante están compuestos por 2 ó 4 bombas con 1 ó 2 tanques según sea el caso. Incluye también un Gabinete de Presión Constante para el mando de las bombas con arranques suaves por variador de velocidad (velocidad variable) con todas las protecciones necesarios para garantizar el óptimo funcionamiento de tu equipo; protección por bajo nivel de agua (se surte con flotador), protección por corto circuito, sobrecarga, variaciones de voltaje, falla de fase, entre otros.

Su arranque suave y velocidad variable alargan considerablemente la vida útil de los motores de las bombas, las membranas de los tanques y los componentes de la red hidráulica ya que mantienen la línea presurizada a una misma presión y evitan el golpe de ariete.

Los equipos de presión constante siempre utilizan menor capacidad de almacenamiento (menos tanques hidroneumáticos y más pequeños) lo que los hace más compactos, ahorrando espacio en el cuarto de máquinas.

Si se considera respaldar el sistema de bombeo con generador para evitar quedarse sin agua durante apagones, es importante considerar que un sistema de presión constante necesita un generador exponencialmente más pequeño que un sistema de presión variable gracias a su arranque suave.

Todas las bombas cuentan con conexión para cebado, válvula check y válvula esfera, como auxiliar para mantenimiento. Si el sistema trabaja a más de 35 PSI, es necesario considerar en la tubería de descarga general, una válvula check a la salida del equipo.



SISTEMAS DE PRESIÓN



Consulte la página 321 para mayor información sobre válvulas.



La principal función de los sistemas centrales de nivel variable es el llenado de tinacos en grandes construcciones, edificios, parques industriales, etc. Están compuestos por 2 ó 3 bombas según sea el caso. Se surten con flotadores para controlar el alternado y simultaneado de las bombas según el nivel de agua en el depósito. Incluyen también un gabinete de arranque a tensión plena y velocidad constante con todas las protecciones necesarias para garantizar el óptimo funcionamiento de tu equipo: protección por bajo nivel de agua, corto circuito, sobrecarga, variaciones de voltaje, falla de fase, entre otros.

Incluye clemas debidamente identificadas en su interior para agilizar la puesta en marcha e instalación eléctrica del equipo. Además, los tableros incluyen los indicadores LED necesarios para facilitar al máximo la interpretación de operación del equipo y su mantenimiento, así como botones de paro en caso de emergencias.

Existen modelos de alto flujo, de alta presión o ambos según el tipo y potencia de bomba seleccionado.

Todas las bombas cuentan con conexión para cebado, válvula check y válvula esfera, como auxiliar para mantenimiento. Si el sistema trabaja a más de 35 PSI, es necesario considerar en la tubería de descarga general, una válvula check a la salida del equipo.



Consulte la página 321 para mayor información sobre válvulas.





## SCPC 4 SXH 5 H 1 480

1
2
3
4
5
6
7

### 1 TIPO DE SISTEMA CENTRAL

CÓDIGO	DESCRIPCIÓN
SCPV	SISTEMA CENTRAL DE PRESIÓN VARIABLE
SCNV	SISTEMA CENTRAL DE NIVEL VARIABLE
SCPC	SISTEMA CENTRAL DE PRESIÓN CONSTANTE

### 2 NÚMERO DE BOMBAS

CÓDIGO	DESCRIPCIÓN
2	DOS BOMBAS
3	TRES BOMBAS
*4	CUATRO BOMBAS

\*Solo para SCPC

### 3 LÍNEA DE BOMBA

CÓDIGO	DESCRIPCIÓN
4H	4H
5H	5H
6H	6H
SXH	SSXH15, SSXH25
SHA	SSXH45
SHB	SSXH60
SVA	SSXV25
SVB	SSXV55
SVC	SSXV80
SVD	SSXV100
SVE	SSXV140
SVF	SSXV200
SVG	SSXV300
SVH	SSXV400
XH2	XH2
XH3	XH3
XH4	XH4
4I	4I
5I	5I
6I	6I
7I	7I
8I	8I
9I	9I
MT1	MT1A
MT2	MT2A
MT3	MT3
MT4	MT4, MT4A

\*NOTA: Para los sistemas centrales con bombas SSXV, sin importar la cantidad ó potencia de bombas, la selección del tanque incluido se limitará a un tanque según el siguiente listado:

SVA = 50L	SVB = 110L
SVC = 130L	SVD = 150L
SVE = 210L	SVF = 250L
SVG = 380L	SVH = 480L

### 4 POTENCIA POR BOMBA

CÓDIGO	DESCRIPCIÓN
2	2 HP
2A	2.5 HP
3	3 HP
4	4 HP
5	5 HP
7	7.5 HP
10	10 HP
15	15 HP
20	20 HP
25	25 HP
30	30 HP
40	40 HP
50	50 HP

### 5 ACOMETIDA DE LA INSTALACIÓN

CÓDIGO	DESCRIPCIÓN
M	MONOFÁSICO 220 V
(OMITIR CAMPO)	TRIFÁSICO 220 V
H	TRIFÁSICO 440 V

### 6 CANTIDAD DE TANQUES

CÓDIGO	DESCRIPCIÓN
1	UN TANQUE
2	DOS TANQUES
3	TRES TANQUES

### 7 CAPACIDAD DEL TANQUE

CÓDIGO	DESCRIPCIÓN
050	EQTH-050LE/EQTH-050HE
090	EQTH-090VE
110	EQTH-110VE
130	EQTH-130VE
150	EQTH-150VE
170	EQTH-170VE
210	EQTH-210VE
250	EQTH-250VE
310	EQTH-310VE
380	EQTH-380VE
480	EQTH-480VE

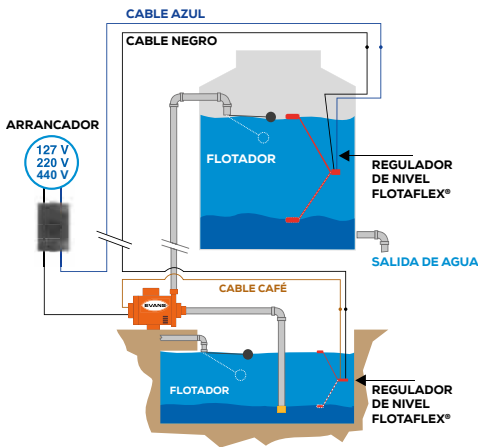
Los sistemas centrales con bombas SSXV están diseñados exclusivamente para trabajo con succión positiva.



**3**  
años  
GARANTÍA



DIAGRAMA DE INSTALACIÓN



El automatizado por flotadores como se muestra en el diagrama, solo se puede realizar a una bomba monofásica y con equipos de hasta 16 A.

Los arrancadores manuales brindan una protección integral a los equipos con motor eléctrico como pueden ser bombas, hidrolavadoras, vibradores de concreto o equipos en donde su activación sea manual.

Estos arrancadores cuentan con envoltivo termoplástico con un grado de protección IP65, para uso a la intemperie.

Los principales beneficios son:

- 1) Protegen al equipo contra caída de fase, corto circuito y sobrecargas.
- 2) Incluyen un monitor de voltaje que desconecta el equipo de la energía eléctrica en caso de que ésta esté por

debajo de lo permitido para el motor.

- 3) Posibilidad de agregar candado de seguridad para seccionar la bomba y asegurar que esté desenergizada al momento de dar mantenimiento.

El uso de este arrancador satisface los requerimientos de la NOM-001-SEDE-2021 correspondientes a las protecciones contra cortocircuito y sobrecarga que se deben incluir en las instalaciones eléctricas de los equipos que incluyan motores eléctricos.

Protección integral para su motor de:

- Bajo voltaje
- Corto circuito
- Caída de fase
- Sobrecarga

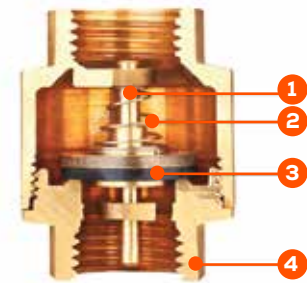
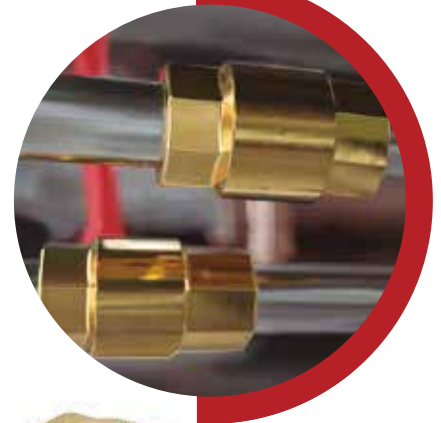
CÓDIGO	POTENCIA POR BOMBA (HP)	VOLTAJE NOMINAL	RANGO DE CORRIENTE (A)
AM-ATPM025F	1/4 HP	127 V~ 1 Φ	4 - 6.3
AM-ATPM050F	1/2 HP		6.3 - 10
AM-ATPM075F	3/4 HP		8 - 12
AM-ATPM100F	1 HP		10 - 16
AM-ATPM150F	1/2 HP		18 - 25
AM-ATPM200F	2 HP		18 - 25
AM-ATPM050G	1/2 HP	220 V~ 1 Φ	4 - 6.3
AM-ATPM075G	3/4 HP		6.3 - 10
AM-ATPM100G	1 HP		6.3 - 10
AM-ATPM150G	1.5 HP		8 - 12
AM-ATPM200G	2 HP		10 - 16
AM-ATPM300G	3 HP		10 - 16
AM-ATPM500G	5 HP	25 - 32	
AM-ATPM0050G	1/2 HP	220 V~ 3 Φ	16 - 2.5
AM-ATPM0075G	3/4 HP		2.5 - 4
AM-ATPM0100G	1 HP		2.5 - 4
AM-ATPM0150G	1.5 HP		4 - 6.3
AM-ATPM0200G	2 HP		6.3 - 10
AM-ATPM0300G	3 HP		6.3 - 10
AM-ATPM0500G	5 HP	10 - 16	
AM-ATPM0750G	7.5 HP	8 - 12	
AM-ATPM1000G	10 HP	10 - 16	
AM-ATPM0100H	1 HP	440 V~ 3 Φ	16 - 2.5
AM-ATPM0150H	1.5 HP		2.5 - 4
AM-ATPM0200H	2 HP		2.5 - 4
AM-ATPM0300H	3 HP		4 - 6.3
AM-ATPM0500H	5 HP		6.3 - 10
AM-ATPM0750H	7.5 HP		8 - 12
AM-ATPM1000H	10 HP	10 - 16	
AM-ATPM1500H	15 HP	20 - 25	
AM-ATPM2000H	20 HP	25 - 32	

Esta es la válvula ideal para evitar el contra flujo en la tubería que pueda dañar los equipos de bombeo.

El sello de elastómero de esta válvula promueve que cierre la velocidad adecuada para permitir que pase el flujo de inercia (presión positiva) pero cierre justo antes de que el contra flujo (presión negativa) pase a través de la válvula en sentido contrario generando daños a la bomba.

El diseño de la válvula es tipo "paso completo", que significa que no restringe el flujo en absoluto.

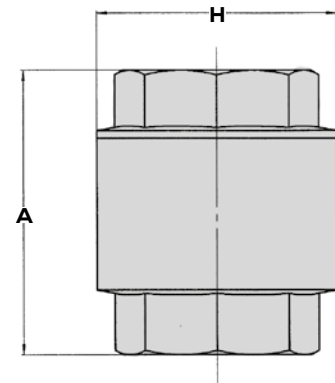
Útil para instalaciones verticales u horizontales.



- Presión máxima de trabajo: 16 kg/cm<sup>2</sup>.
- Presión mínima para vencer la check: 1/2 kg/cm<sup>2</sup>.
- Temperatura: -20 °C a 100 °C.

NO.	DESCRIPCIÓN	MATERIAL
1	ÉMBOLO	LATÓN
2	RESORTE	AISI 304
3	EMPAQUE	NBR
4	CUERPO	LATÓN

CÓDIGO	Ø ROSCA (NPT)	A (cm)	H (cm)	PESO (kg)
ABVC050B	1/2"	4.6	3.2	0.20
ABVC075B	3/4"	4.6	4.1	0.23
ABVC100B	1"	5.65	4.4	0.25
ABVC125B	1.25"	6.3	5.85	0.36
ABVC150B	1.5"	7.15	6.55	0.46
ABVC200B	2"	8.05	8.3	0.66
ABVC300B	3"	10	11.1	2.1
ABVC400B	4"	11.6	13.85	3.4

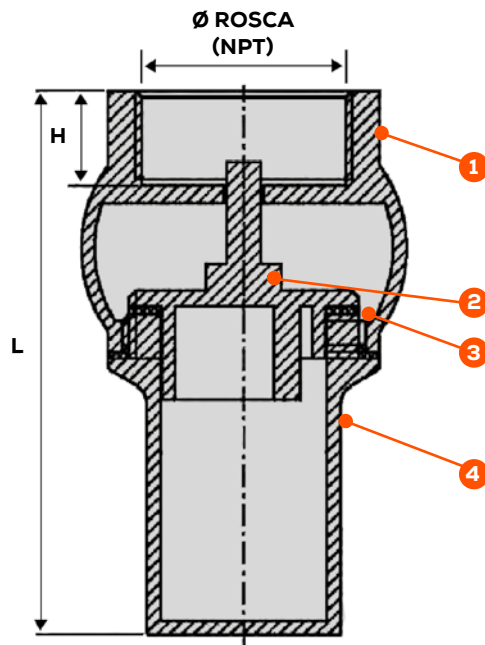




Las válvulas de pie son útiles para instalarse en la succión de bombas de superficie.

Evitan que la bomba pierda el cebado y continúe operando correctamente. Su ampliación del diámetro en el cuerpo permite el libre paso del fluido, sin limitar el flujo de la bomba y ahorrando considerablemente en consumo energético comparado con una válvula de pie convencional.

Su cuerpo 100% de latón la hace la opción más resistente con una rejilla que evita la entrada de sólidos a la línea de succión.



NO.	DESCRIPCIÓN	MATERIAL
1	CUERPO	LATÓN
2	ÉMBOLO	LATÓN
3	EMPAQUE	NBR
4	REJILLA	LATÓN

CÓDIGO	Ø ROSCA (NPT)	L (cm)	H (cm)	PESO (kg)
ABVPC100B	1"	8	1.2	0.27
ABVPC125B	1.25"	8.9	1.4	0.44
ABVPC150B	1.5"	9.9	1.46	0.58
ABVPC200B	2"	10.5	1.5	0.93
ABVPC300B	3"	15.9	1.9	1.83
ABVPC400B	4"	17.2	2.2	2.85



# VÁLVULA CONTRA EL GOLPE DE ARIETE TIPO "L" BRIDADA

CLASE AB



La válvula contra golpe de ariete tipo "L" es ideal para unir dos tuberías bridadas a 90° y absorber el golpe de ariete en ambas direcciones.

Sustituye un codo convencional.

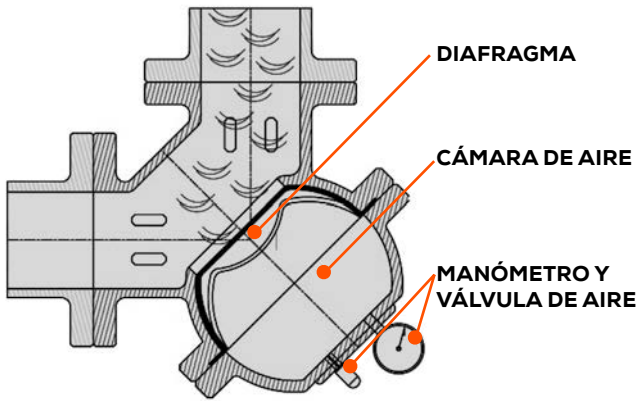
Reduce ruidos, vibraciones, costos de mantenimiento del sistema hidráulico y alarga la vida útil de la tubería.

Funciona por medio de un diafragma y cámara de aire.

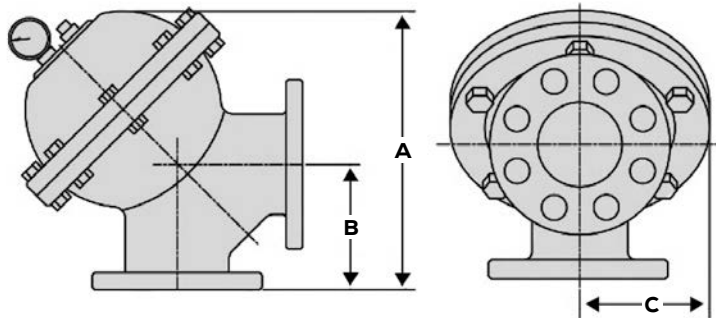
Incluye: manómetro y válvula de aire.



SISTEMAS DE PRESIÓN



PRESIÓN EN TUBERÍA	PRESIÓN EN CÁMARA DE AIRE
3-4 kg/cm <sup>2</sup>	1.8-2 kg/cm <sup>2</sup>
4-5 kg/cm <sup>2</sup>	2-2.5 kg/cm <sup>2</sup>
5-10 kg/cm <sup>2</sup>	2.5-3.5 kg/cm <sup>2</sup>
10-12 kg/cm <sup>2</sup>	3.5-5 kg/cm <sup>2</sup>



- Presión máxima de trabajo: 12 kg/cm<sup>2</sup>.
- Presión máxima cámara de aire: 5 kg/cm<sup>2</sup>.
- Material de diafragma: NBR.
- Temperatura: -15 °C a 80 °C.

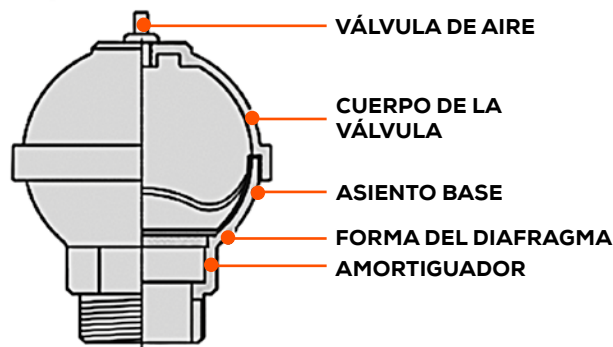
CÓDIGO	Ø DE CONEXIÓN	A (cm)	B (cm)	C (cm)	PESO (kg)	CÁMARA DE AIRE (cm <sup>3</sup> )
AB-VCGA200L	2"	23	11	10.5	17	1490
AB-VCGA300L	3"	27.5	14	12.5	22	2465
AB-VCGA400L	4"	34.5	15.5	15	37.5	5535
AB-VCGA600L	6"	46.7	20	20	70	15325



La válvula contra golpe de ariete tipo "I" se puede instalar en posición vertical u horizontal. Gracias a sus materiales de bronce, NBR y Vitón® ofrece una gran durabilidad incluso en las aplicaciones más exigentes.

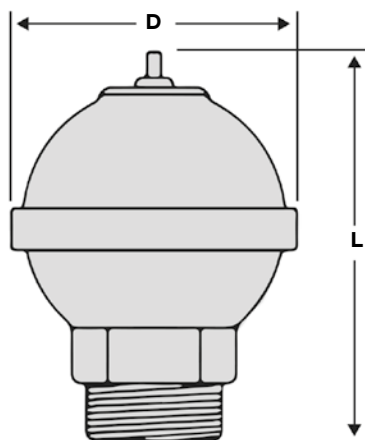
Sus aplicaciones son muy extensas, puede instalarse entre dos niples con el simple uso de una tee para reducir el golpe de ariete a lo largo de la tubería. Además de reducir el ruido y las vibraciones a lo largo de la tubería, esta válvula ayuda a alargar la vida útil de la red hidráulica considerablemente.

Funciona por medio de un diafragma y cámara de aire compresible que absorben los golpes del retroceso de agua al apagar el equipo de bombeo.



INSTALAR SIN MANÓMETRO

PRESIÓN DE TUBERÍA	PRESIÓN EN CÁMARA DE AIRE
3-4 kg/cm <sup>2</sup>	1.8-2 kg/cm <sup>2</sup>
4-5 kg/cm <sup>2</sup>	2-2.5 kg/cm <sup>2</sup>
5-10 kg/cm <sup>2</sup>	2.5-3.5 kg/cm <sup>2</sup>
10-12 kg/cm <sup>2</sup>	3.5-5 kg/cm <sup>2</sup>



- Presión máxima de trabajo: 12 kg/cm<sup>2</sup>.
- Presión máxima cámara de aire: 5 kg/cm<sup>2</sup>.
- Material de la válvula: Bronce.
- Material de diafragma: NBR/Vitón.
- Temperatura: -15 °C a 80 °C.

CÓDIGO	Ø ROSCA (NPT)	L (cm)	D (cm)	PESO (kg)	CÁMARA DE AIRE (cm <sup>2</sup> )
AB-VCGA100I	1"	11	6.4	0.5	63
AB-VCGA125I	1 ¼"	12.2	8	1.2	180
AB-VCGA150I	1 ½"	13.3	9.2	1.4	205

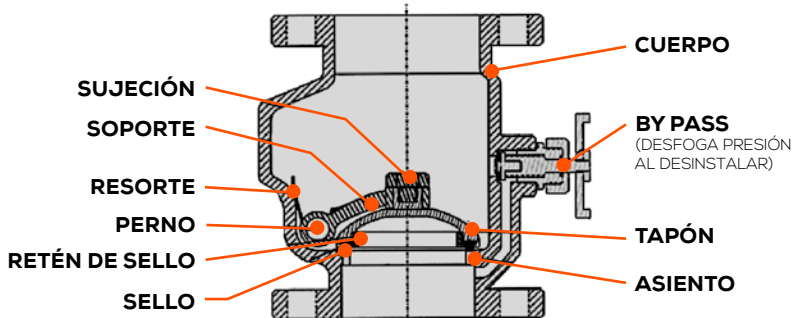
Esta es la válvula ideal para evitar el contra flujo en la tubería que pueda dañar los equipos de bombeo.

El sello de elastómero de esta válvula promueve que cierre a la velocidad adecuada para permitir que pase el flujo de inercia (presión positiva) pero cierre justo antes de que el contra flujo (presión negativa) pase a través de la válvula en sentido contrario generando daños a la bomba.

El diseño de esta válvula es de "paso completo", lo que significa que las pérdidas de flujo son menores.

Útil para instalaciones verticales u horizontales.

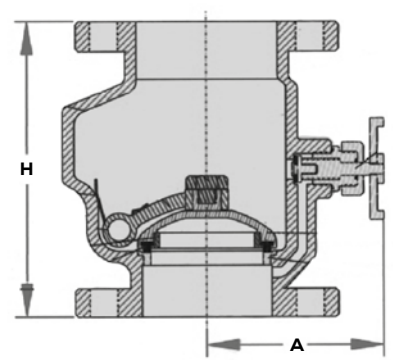
Cuenta con un Bypass que es útil para descargar el agua de la línea antes de desinstalar si fuera necesario.



PRESIÓN EN TUBERÍA	PÉRDIDA DE FLUJO (%)
2 kg/cm <sup>2</sup>	20%
3 kg/cm <sup>2</sup>	15%
4 kg/cm <sup>2</sup>	10%
5-12 kg/cm <sup>2</sup>	< 10%

- Presión máxima de trabajo: 12 kg/cm<sup>2</sup>.
- Presión mínima para vencer la check: 1 kg/cm<sup>2</sup>.
- Temperatura: -15 °C a 80 °C.

CÓDIGO	Ø DE CONEXIÓN	A (cm)	H (cm)
AB-VCS200B	2"	18.3	12.2
AB-VCS300B	3"	21	14.7
AB-VCS400B	4"	22	16
AB-VCS600B	6"	28	18





Esta válvula check permite que el fluido pase en una sola dirección y evita regresión del mismo. Tiene un disco sujetado mediante un pasador de alta resistencia, que está suspendido dentro del cuerpo de la válvula, abre y cierra automáticamente mediante la presión del fluido, cuando la presión empieza a descender este disco se cierra disminuyendo considerablemente el golpe de ariete y así puede proteger su tubería y bomba.

Debe ser instalada de manera horizontal únicamente.

### Aplicaciones:

Las válvulas check de columpio tienen una gran gama de aplicaciones como en tuberías de agua potable, energía eléctrica (en instalaciones hidráulicas como hidroeléctricas, calderas, etc.) entradas y salidas de tanques, drenajes, procesos químicos, tratamiento de aguas, etc.

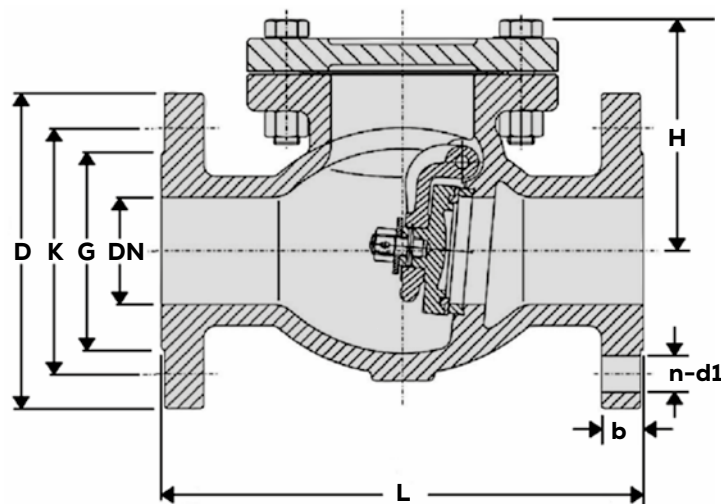
### Ventajas:

- Acceso por la parte superior para facilitar el mantenimiento de la válvula sin necesidad de quitarla.
- No restringe el flujo ni el paso de sólidos en tubería.
- El pasador de alta resistencia alarga la vida de la válvula.
- El disco posee alta resistencia y rigidez.

- Presión máxima de trabajo: 12 kg/cm<sup>2</sup>.
- Presión mínima para vencer la check: 1 kg/cm<sup>2</sup>.
- Temperatura: -15 °C a 80 °C.

DESCRIPCIÓN	MATERIAL
Cuerpo	Fundición de hierro
Tapa cubierta	Fundición de hierro
Disco	Fundición de hierro
Anillo de asiento del cuerpo	Bronce
Anillo del disco	Bronce
Tornillo de la tapa	Acero
Tuerca del tornillo de la tapa	Acero
Empaque	NBR
Plato del cuerpo	Aluminio

PRESIÓN EN TUBERÍA	PÉRDIDA DE FLUJO (%)
2 kg/cm <sup>2</sup>	25%
3 kg/cm <sup>2</sup>	20%
4 kg/cm <sup>2</sup>	15%
5-12 kg/cm <sup>2</sup>	< 15%



CÓDIGO	DN (")	L (cm)	D (cm)	K (cm)	G (cm)	H (cm)	b (cm)	n- d1 (cm)
AB-VCC200B	2"	20.3	15.2	12.1	9.21	13.7	1.9	4 - Ø1.9
AB-VCC300B	3"	24.1	19.1	15.3	12.7	15.6	2.38	4 - Ø1.9
AB-VCC400B	4"	29.2	22.9	19.1	15.72	18	2.38	8 - Ø1.9
AB-VCC600B	6"	35.6	27.9	24.1	21.59	22.3	2.54	8 - Ø2.2



Las válvulas reductoras de presión bridadas están diseñadas para las instalaciones hidráulicas donde:

- 1) Se requiere una presión estable (ejemplo: aires acondicionados, equipos contra incendio, etc.).
- 2) Hay un limitante de presión (por ejemplo: calentadores, lavavajillas, tuberías que soportan un máximo de presión, etc.).
- 3) En sistemas de presión que fueron dimensionados para las salidas de agua más lejanas, es necesario reducir la presión en las salidas de agua más cercanas.

Ayudan a mantener la presión estable a la salida de la válvula sin importar las variaciones de presión a la entrada.

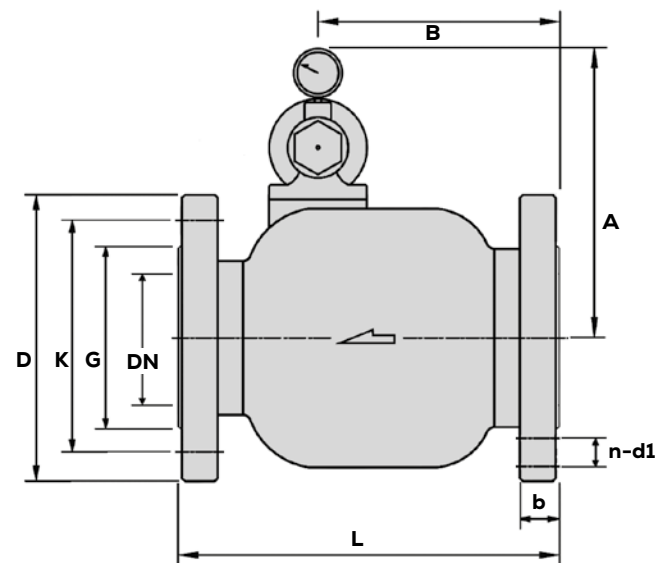
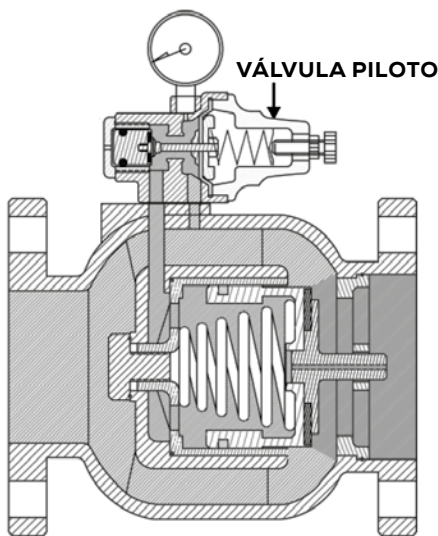
## Válvula piloto

Controla la válvula principal cuando alcanza la presión de salida ajustada, esta ajustará la presión en la cámara y así abrirá la compuerta de la válvula para mantener la presión de salida.

- Presión máxima de trabajo: 16 kg/cm<sup>2</sup>.
- Temperatura del fluido: -15 °C a 80 °C.
- Rango de presión de ajuste: 1 a 7 kg/cm<sup>2</sup>.



SISTEMAS DE PRESIÓN



CÓDIGO	DN (")	L (cm)	D (cm)	K (cm)	G (cm)	A (cm)	B (cm)	b (cm)	n - d1 (cm)
AB-VRDP200B	2"	19	15.2	12.1	9.21	18	12.5	1.9	4 - Ø1.9
AB-VRDP300B	3"	22.5	19.1	15.3	12.7	20	14.5	2.38	4 - Ø1.9
AB-VRDP400B	4"	25	22.9	19.1	15.7	22.5	16	2.38	8 - Ø1.9
AB-VRDP600B	6"	31	27.9	24.1	21.6	26	17	2.54	8 - Ø2.2

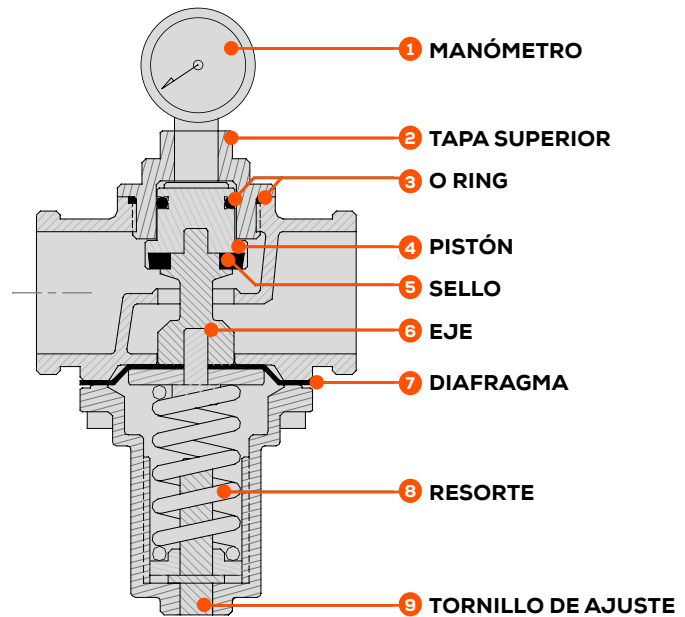
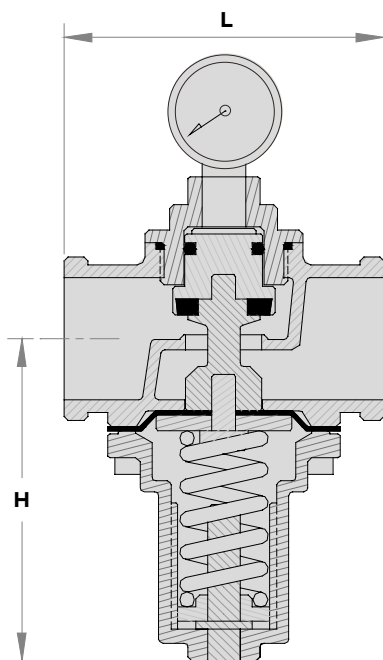


Las válvulas reductoras de presión roscadas son ideales para aplicaciones donde los requerimientos de presión son muy variados de unos servicios a otros. Generalmente, los sistemas de bombeo y de presión deben ser calculados en base a la aplicación que requiera la mayor presión (por ejemplo: el piso más alto de una torre), aun así deben considerar otras aplicaciones donde necesiten menor presión (por ejemplo: el piso mas bajo de una torre).

Estas válvulas reducen la presión de salida inclusive si la presión de entrada es muy variable o inestable, asegurando así que la presión de salida sea siempre la adecuada, sin comprometer el flujo en la tubería.

Puede calibrar la presión deseada de salida de la válvula, utilizando el tornillo de ajuste y verificando en el manómetro.

- Ideales para aplicaciones con agua o aire.
- Presión máxima de trabajo: 16 kg/cm<sup>2</sup>.
- Temperatura del fluido: -15 °C a 80 °C.
- Rango de presión de ajuste: 1 a 5 kg/cm<sup>2</sup>.



CÓDIGO	Ø ROSCA (NPT)	H (cm)	L (cm)	PESO (kg)
AB-VRDP100R	1"	8	8	6.4
AB-VRDP125R	1¼"	8.5	9	1.2
AB-VRDP150R	1½"	11	11	2
AB-VRDP200R	2"	11.5	11.5	2.4

Las válvulas de compuerta permiten el paso libre del fluido o lo bloquean con su compuerta en forma de cuchilla que se abre y se cierra. Pueden ser utilizadas en aguas limpias o residuales a un máximo de temperatura 70 °C.

### VENTAJAS DE LA VÁLVULA:

**Sellado en el Vástago:** Tres sellos que ofrecen seguridad, anillo limpiador NBR que lo protege del exterior y 4 anillos de poliamida que evitan la corrosión.

**Cuerpo y tapa:** Tiene un ensamble duradero por su junta en la ranura de la válvula que impide fuga de presión y tornillos galvanizados sellados que impiden la corrosión aunque estén expuestos al medio ambiente.

**Tuerca de cuña:** Reduce piezas móviles de la válvula, minimiza la corrosión y mal funcionamiento, está hecha de latón resistente con capacidades lubricantes y compatibilidad con el vástago de acero inoxidable.

**Tuerca Vulcanizada:** Está fabricada en hierro dúctil y vulcanizado completamente. No hay piezas de hierro que estén expuestas al medio y la excelente vulcanización impide que arrastre la corrosión. Las guías en la cuña y cuerpo de la válvula aseguran un cierre uniforme independientemente de la alta presión. Además estas guías previenen una sobre carga en el vástago.

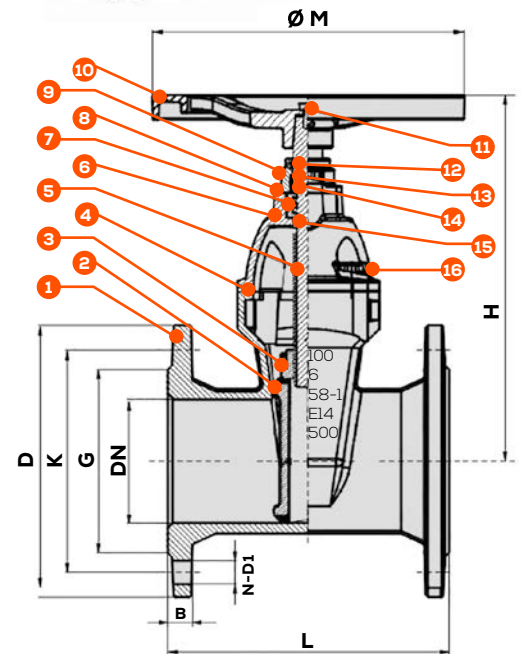
### Operación:

Las válvulas pueden ser operadas por rueda de mano, cabezal, engranaje helicoidal, actuador eléctrico etc. según las necesidades de los clientes.



SISTEMAS DE PRESIÓN

No.	DESCRIPCIÓN	MATERIAL
1	Cuerpo	Hierro dúctil
2	Disco	EPDM
3	Tuerca del vástago	CZ132
4	Empaque tapa junta	NBR
5	Vástago	Acero inox. 431
6	Tapa	Hierro dúctil
7	Anillo de sujeción	CZ132
8	O-ring	NBR
9	Caja prensa superior	Hierro dúctil
10	Volante	Hierro dúctil
11	Pernos	Acero inox. 316
12	Cubre polvo	NBR
13	O-ring	NBR
14	Separadores	Nylon 66
15	O-ring	NBR
16	Tornillos	Acero inox. 304



CÓDIGO	DN (")	L (cm)	D (cm)	K (cm)	G (cm)	M (cm)	H (cm)	N- D1 (cm)	B (cm)
AB-VDC200B	2"	17.8	15.2	12.1	9.21	20	21.5	4 - Ø1.9	1.9
AB-VDC300B	3"	20.3	19.1	15.3	12.7	25.4	26.5	4 - Ø1.9	2.38
AB-VDC400B	4"	22.9	22.9	19.1	15.7	25.4	31.5	8 - Ø1.9	2.38
AB-VDC600B	6"	26.7	27.9	24.1	21.6	31.5	38.5	8 - Ø2.2	2.54



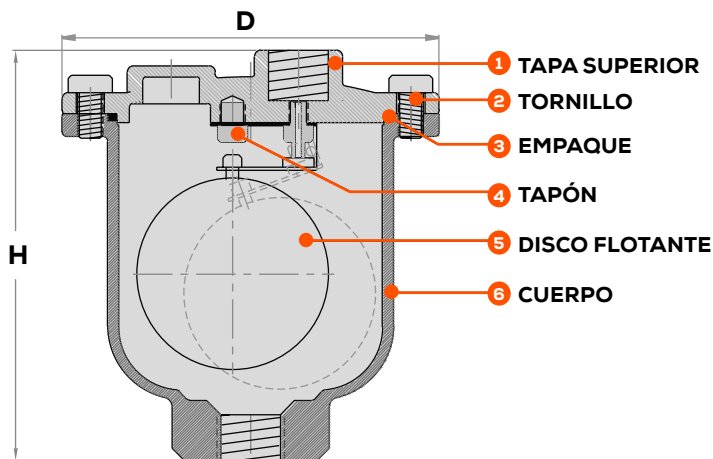
La válvula expulsora de aire es útil para evacuar la presencia de aire en tuberías y así reducir el ruido o turbulencia que genera.

Al instalarse en la succión de las bombas de superficie, protege al equipo contra el daño que causa el efecto de la cavitación.

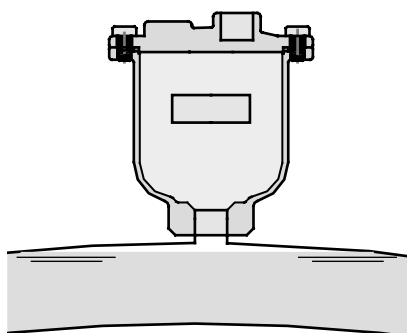
Este modelo de válvulas solamente puede instalarse en posición vertical y debe ser colocada en el punto más alto de la tubería, pues es ahí donde se acumula el aire (por su baja densidad en relación al agua).



- Presión máxima de trabajo: 15 kg/cm<sup>2</sup>.
- Temperatura del fluido: -15 °C a 80 °C.



NO.	DESCRIPCIÓN	MATERIAL
1	Tapa superior	Hierro gris
2	Tornillo	Acero inox. 304
3	Empaque	NBR
4	Tapón	Hierro gris
5	Disco flotante	Acero inox. 304
6	Cuerpo	Hierro gris



CÓDIGO	Ø ROSCA (NPT)	H (cm)	D (cm)	PESO (kg)
AB-VEDA050R	1/2"	13.1	12	2.5
AB-VEDA075R	3/4"	13.1	12	2.5
AB-VEDA100R	1"	13.1	12	2.5
AB-VEDA150R	1½"	21	19	4
AB-VEDA200R	2"	21	19	4





**AB-SP-PRO6**  
Rango variable.



**35120303**



### SWITCHES DE PRESIÓN

CÓDIGO	RANGO PRE-CALIBRADO	PRESIÓN MÁXIMA	CONEXIÓN
<b>35120303</b>	20 - 40 PSI	175 PSI	Macho 1/4" NPT
<b>35120303-E</b>	20 - 40 PSI	175 PSI	Espiga 1/4"
<b>35120304</b>	30 - 50 PSI	175 PSI	Hembra 1/4" NPT
<b>35120304-E</b>	30 - 50 PSI	175 PSI	Espiga 1/4"
<b>AB-SP-PRO6</b>	14 - 43 PSI	87 PSI	Macho 1/4" NPT
<b>AB-SP-PRO10</b>	72 - 87 PSI	145 PSI	Macho 1/4" NPT

### VÁLVULAS CHECK DE 5 VÍAS

CÓDIGO	Ø ROSCA (NPT)	MATERIALES
<b>AB-VC5V125</b>	1 ¼"	ACERO INOXIDABLE
<b>AB-VC5V150</b>	1 ½"	ACERO INOXIDABLE

\*Todas las válvulas tienen:  
2 conexiones hembra de 1/4" NPT  
(para manómetro y switch de presión/transductor de presión).  
1 conexión hembra de 1" NPT (para hidroneumático).



### MANÓMETROS

CÓDIGO	RANGO	DIÁMETRO	CONEXIÓN	SUSPENSIÓN
<b>MA100-1/4</b>	0-100 PSI	2"	INFERIOR	SECO
<b>MA100-1/4G</b>	0-100 PSI	2.5"	INFERIOR	GLICERINA
<b>MA100-1/4GP</b>	0-100 PSI	2.5"	POSTERIOR	GLICERINA
<b>MA160-1/4</b>	0-160 PSI	2"	INFERIOR	SECO
<b>MA200-1/4</b>	0-200 PSI	2"	INFERIOR	SECO
<b>MA200-1/4G</b>	0-200 PSI	2.5"	INFERIOR	GLICERINA



### VÁLVULAS CHECK DE 5 VÍAS

CÓDIGO	Ø ROSCA (NPT)	MATERIALES
<b>ABVC5V100</b>	1"	LATÓN NIQUELADO
<b>ABVC5V125</b>	1 ¼"	LATÓN NIQUELADO
<b>ABVC5V150</b>	1 ½"	LATÓN NIQUELADO

\*Todas las válvulas tienen:  
2 conexiones hembra de 1/4" NPT  
(para manómetro y switch de presión/transductor de presión).  
1 conexión hembra de 1" NPT (para hidroneumático).



**MANGUERAS DE SUCCIÓN CON VÁLVULA DE PIE**

CÓDIGO	DIÁMETRO DE SUCCIÓN	LONGITUD
<b>AB-MSVP2</b>	1	2 m
<b>AB-MSVP4</b>	1	4 m

\*Solo recomendable para bombas de máximo 1" de succión. Flujo máx 60 l/min



**\*ABRNS2C**



**\*ABRNK2C**



**ABRNS10**

**FLOTADORES**

CÓDIGO	CORRIENTE	POTENCIA MÁX. BOMBA		LONGITUD DE CABLE
		127 V	220 V	
<b>ABRNS2C</b>	15 A	1 HP	2 HP	2 m
<b>ABRNK2C</b>	16 A	1 HP	2 HP	2 m
<b>ABRNS5C</b>	22 A	1.5 HP	3 HP	5 m
<b>ABRNS10</b>	22 A	1.5 HP	3 HP	10 m

Automatizan el paro y arranque de su bomba, evitando derrames de agua ó trabajo en seco. \*Los modelos con terminación "C" incluyen contrapeso.



**TRANSDUCTORES DE PRESIÓN**

CÓDIGO	DESCRIPCIÓN	LONGITUD	PRESIÓN	SALIDA	Ø CONEXIÓN
<b>EVANS-PRO-TP10</b>	Transductor de presión con cable	2 m	0-10 BAR	4 -20 mA	1/4"
<b>EVANS-PRO-TP16</b>	Transductor de presión con cable	2 m	0-16 BAR	4 -20 mA	1/4"
<b>RBV-TP16-CABL</b>	Cable para transductor de presión	2 m	N/A	N/A	N/A
<b>RBV-TP16-CABL10</b>	Cable para transductor de presión	10 m	N/A	N/A	N/A



# TUBERÍA CPVC

Resistente a la presión del agua



Ideal para instalaciones hidráulicas residenciales, comerciales e industriales debido a su facilidad de instalar y transportar, así como su alta resistencia.

Vida útil superior a 40 años.

A diferencia de otros materiales como el PVC, el CPVC (policloruro de vinilo clorado) puede utilizarse tanto en agua caliente como fría.

SDR 11 CLASS-1	SDR 13.5 CLASS-2	TEMPERATURA
<b>PRESIÓN MÁXIMA</b>	<b>PRESIÓN MÁXIMA</b>	
2.70 MPa (392 PSI)	2.18 MPa (316 PSI)	27 °C
0.66 MPa (96 PSI)	0.55 MPa (79 PSI)	82 °C

### Características y beneficios

- Rendimiento probado en agua caliente.
- Seguro para el agua potable y la salud humana.
- Menor generación de corrosión debido a sus propiedades químicas.
- Mayor resistencia a los rayos Ultravioleta.
- Baja expansión térmica.
- Alta resistencia al impacto.
- Fácil y rápida instalación.
- Bajo costo total y larga vida útil.
- ASTM D-2846.



### COPLE CPVC

CÓDIGO	DIÁMETRO	PIEZAS
CPVC-CP-050	1/2"	250
CPVC-CP-075	3/4"	100
CPVC-CP-100	1"	50
CPVC-CP-125	1 1/4"	27
CPVC-CP-150	1 1/2"	20
CPVC-CP-200	2"	12

### CODO 90° CPVC

CÓDIGO	DIÁMETRO	PIEZAS
CPVC-CD90-050	1/2"	150
CPVC-CD90-075	3/4"	60
CPVC-CD90-100	1"	30
CPVC-CD90-125	1 1/4"	17
CPVC-CD90-150	1 1/2"	10
CPVC-CD90-200	2"	6
CPVC-CDRD075050	3/4" - 1/2"	65

### TEE CPVC

CÓDIGO	DIÁMETRO	PIEZAS
CPVC-TE-050	1/2"	100
CPVC-TE-075	3/4"	40
CPVC-TE-100	1"	20
CPVC-TE-125	1 1/4"	10
CPVC-TE-150	1 1/2"	6
CPVC-TE-200	2"	4

Todos los accesorios se venden en múltiplos de piezas indicados.



Su superficie genera menos pérdidas por fricción que sus alternativas en cobre, hierro o acero, incrementando el flujo y eficiencia del sistema hidráulico. Además no se oxida, no genera corrosión y evita la adherencia del sarro.



SISTEMAS DE PRESIÓN



CODO 45° CPVC		
CÓDIGO	DIÁMETRO	PIEZAS
CPVC-CD45-050	1/2"	170
CPVC-CD45-075	3/4"	80
CPVC-CD45-100	1"	35
CPVC-CD45-125	1 1/4"	20
CPVC-CD45-150	1 1/2"	12
CPVC-CD45-200	2"	6

CONECTOR ROSCA MACHO CPVC		
CÓDIGO	DIÁMETRO	PIEZAS
CPVC-CNRM-050	1/2"	180
CPVC-CNRM-075	3/4"	95
CPVC-CNRM-100	1"	50
CPVC-CNRM-125	1 1/4"	28
CPVC-CNRM-150	1 1/2"	20
CPVC-CNRM-200	2"	12

CONECTOR ROSCA HEMBRA CPVC		
CÓDIGO	DIÁMETRO	PIEZAS
CPVC-CNRH-050	1/2"	120
CPVC-CNRH-075	3/4"	70
CPVC-CNRH-100	1"	40
CPVC-CNRH-125	1 1/4"	22
CPVC-CNRH-150	1 1/2"	16
CPVC-CNRH-200	2"	9



COPE REDUCCIÓN CPVC		
CÓDIGO	DIÁMETRO	PIEZAS
CPVC-CPRD075050	3/4" - 1/2"	130
CPVC-CPRD100050	1" - 1/2"	68
CPVC-CPRD100075	1" - 3/4"	60
CPVC-CPRD125075	1 1/4" - 3/4"	38
CPVC-CPRD125100	1 1/4" - 1"	35
CPVC-CPRD150100	1 1/2" - 1"	30
CPVC-CPRD150125	1 1/2" - 1 1/4"	20
CPVC-CPRD200125	2" - 1 1/4"	16
CPVC-CPRD200150	2" - 1 1/2"	16

REDUCCIÓN BUSHING CPVC		
CÓDIGO	DIÁMETRO	PIEZAS
CPVC-RDBU-75050	3/4" - 1/2"	200
CPVC-RDBU100050	1" - 1/2"	105
CPVC-RDBU100075	1" - 3/4"	105
CPVC-RDBU125075	1 1/4" - 3/4"	60
CPVC-RDBU125100	1 1/4" - 1"	60
CPVC-RDBU200125	2" - 1 1/4"	20
CPVC-RDBU200125	2" - 1 1/2"	20

UNIÓN CPVC		
CÓDIGO	DIÁMETRO	PIEZAS
CPVC-UNION-050	1/2"	60
CPVC-UNION-075	3/4"	35
CPVC-UNION-100	1"	20
CPVC-UNION-125	1 1/4"	12
CPVC-UNION-150	1 1/2"	9
CPVC-UNION-200	2"	5

Todos los accesorios se venden en múltiplos de piezas indicados.



En la tubería CPVC se utiliza la relación de dimensión estándar SDR (Standard Dimension Ratio) por sus siglas en inglés, para evaluar la resistencia del termoplástico sometido a presión. Entre menor sea el valor SDR tendrá mayor capacidad de soportar presión; debido a que existe un mayor espesor entre el diámetro interno y el diámetro externo del tubo.



1/2" a 1"

1 1/4" a 2"

### TEE CON REDUCCIÓN CPVC

CÓDIGO	DIÁMETRO	PIEZAS
CPVC-TERD075050	3/4" - 1/2"	55
CPVC-TERD100050	1" - 1/2"	30
CPVC-TERD100075	1" - 3/4"	25
CPVC-TERD125075	1 1/4" - 3/4"	25
CPVC-TERD125100	1 1/4" - 1"	14

### TAPÓN CPVC

CÓDIGO	DIÁMETRO	PIEZAS
CPVC-TAPON-050	1/2"	430
CPVC-TAPON-075	3/4"	180
CPVC-TAPON-100	1"	90
CPVC-TAPON-125	1 1/4"	52
CPVC-TAPON-150	1 1/2"	35
CPVC-TAPON-200	2"	16

### CONECTOR ROSCA MACHO LATÓN Y CPVC

CÓDIGO	DIÁMETRO	PIEZAS
CPVC-CNRML-050	1/2"	31
CPVC-CNRML-075	3/4"	20
CPVC-CNRML-100	1"	9
CPVC-CNRML-125	1 1/4"	6
CPVC-CNRML-150	1 1/2"	9
CPVC-CNRML-200	2"	3
CPVC-CNRMRL7550	3/4" - 1/2"	25



1 1/4" a 2"



1/2" a 1"

### CODO CPVC Y LATÓN 90°

CÓDIGO	DIÁMETRO	PIEZAS
CPVC-CDL90-050	1/2"	30
CPVC-CDL90-075	3/4"	17
CPVC-CDRDL75050	3/4" - 1/2"	25
CPVC-CDRDL10050	1" - 1/2"	16

### TEE CPVC Y LATÓN

CÓDIGO	DIÁMETRO	PIEZAS
CPVC-TEL-050	1/2"	23
CPVC-TERDL75050	3/4" - 1/2"	15
CPVC-TERDL10050	1" - 1/2"	11

### CONECTOR ROSCA HEMBRA LATÓN CPVC

CÓDIGO	DIÁMETRO	PIEZAS
CPVC-CNRHL-050	1/2"	43
CPVC-CNRHL-075	3/4"	25
CPVC-CNRHL-100	1"	14
CPVC-CNRHL-125	1 1/4"	6
CPVC-CNRHL-150	1 1/2"	3
CPVC-CNRHL-200	2"	3
CPVC-CNRHRL7550	3/4" - 1/2"	39
CPVC-CNRHRL1-50	1" - 1/2"	30

Todos los accesorios se venden en múltiplos de piezas indicados.

## Aplicaciones:

- Distribución de agua fría y caliente en espacios residenciales, comerciales.
- Transporte de agua potable y fluidos comestibles.
- Ideal para instalación de calentadores.
- Puede utilizarse en sistemas de filtración.



SISTEMAS DE PRESIÓN



### TEE 4 VÍAS CPVC

CÓDIGO	DIÁMETRO	PIEZAS
CPVC-TE4V-050	1/2"	75
CPVC-TE4V-075	3/4"	30
CPVC-TE4V-100	1"	15
CPVC-TE4V-125	1 ¼"	9
CPVC-TE4V-150	1 ½"	7
CPVC-TE4V-200	2"	4

### NIPLA DE TANQUE CPVC

CÓDIGO	DIÁMETRO	PIEZAS
CPVC-NIPTAN-050	1/2"	30
CPVC-NIPTAN-075	3/4"	22
CPVC-NIPTAN-100	1"	12
CPVC-NIPTAN-125	1 ¼"	8
CPVC-NIPTAN-150	1 ½"	9
CPVC-NIPTAN-200	2"	6

### VÁLVULA BOLA CPVC

CÓDIGO	DIÁMETRO	PIEZAS
CPVC-VALBOL-050	1/2"	30
CPVC-VALBOL-075	3/4"	20
CPVC-VALBOL-100	1"	12
CPVC-VALBOL-125	1 ¼"	7
CPVC-VALBOL-150	1 ½"	5
CPVC-VALBOL-200	2"	2



### TUBO 3 DE METROS CPVC

SDR11		SDR13	DIÁMETRO
CPVC-TUBO3M-050	CPVC-TB3M-050		1/2"
CPVC-TUBO3M-075	CPVC-TB3M-075		3/4"
CPVC-TUBO3M-100	CPVC-TB3M-100		1"
CPVC-TUBO3M-125	CPVC-TB3M-125		1 ¼"
CPVC-TUBO3M-150	CPVC-TB3M-150		1 ½"
CPVC-TUBO3M-200	CPVC-TB3M-200		2"

Cuando el líquido a utilizar en la tubería supera los 27 °C, su rango de presión para agua fría de 392 PSI deberá de ser reducido multiplicando el rango de presión por el factor de corrección apropiado de la tabla que aparece a continuación:

RELACIÓN TEMPERATURA VS PRESIÓN PARA CPVC			SDR-11		SDR-13.5	
TEMPERATURA		FACTOR DE CORRECCIÓN	RANGO DE PRESIÓN		RANGO DE PRESIÓN	
°C	°F		MPa	PSI	MPa	PSI
27	80	1	2.7	392	2.18	316
32	90	0.91	2.45	357	2.45	288
38	100	0.82	2.21	321	2.21	259
49	120	0.65	1.66	255	1.66	205
60	140	0.5	1.35	196	1.35	158
71	160	0.4	1.08	157	1.08	126
82	180	0.25	0.67	98	0.67	79

Todos los accesorios se venden en múltiplos de piezas indicados.



### CPVC CEMENTO 8213 EVANS

Facilita la unión e instalación de tubería CPVC de una manera confiable rápida y sencilla.

Es de secado rápido, viscosidad media y su pigmentación amarilla facilita la identificación de las conexiones cementadas. Resiste temperaturas continuas de hasta 80 °C y es ideal para sistemas de agua caliente a presión, como calentadores de agua, baños y cocinas.

El **CEMENTO** solvente para tuberías de CPVC 8213 de bajo compuesto orgánico volátil, cumple con el estándar de salud para agua potable de la fundación nacional de saneamiento de los estados unidos (ANSI/NSF-61).

### CPVC PRIMER 1030 EVANS

El **PRIMER** limpiador color púrpura para tubos y conexiones CPVC, remueve suciedad, grasa de las superficies y suaviza los tubos preparándolos para el cemento solvente.

Este producto reblandece la superficie del tubo permitiendo una mayor penetración del cemento, asegurando una unión fuerte y duradera en tuberías de cualquier diámetro y cualquier espesor de pared. El limpiador se aplica en seco.

El **PRIMER** para tuberías de CPVC es de bajo compuesto orgánico volátil y cumple con las normas de imprimador solvente para tubería y la salud del agua potable.



CPVC CEMENTO 8213	
CÓDIGO	CONTENIDO
CPVC-CEMENTO946	946 ml
CPVC-CEMENTO473	473 ml
CPVC-CEMENTO237	237 ml
CPVC-CEMENTO118	118 ml

CPVC CEMENTO 8213	
CÓDIGO	CONTENIDO
CPVC-PRIMER946	946 ml
CPVC-PRIMER473	473 ml
CPVC-PRIMER237	237 ml
CPVC-PRIMER118	118 ml



Los cortadores CPVC son una herramienta útil que nos ayudara a realizar cortes de manera efectiva y eficaz para las instalaciones hidráulicas.

- Avance progresivo de cuchilla para un mínimo esfuerzo y corte rápido.
- Cuchilla fabricada en acero inoxidable.
- Amplia aplicación: el cortador de tubos se utiliza para cortar la mayoría de tipos de plástico (PVC, CPVC, PP, PEX, PE, manguera de goma) y tubos multicapa.



SISTEMAS DE PRESIÓN

Corte de 1/2" a 1 1/4"



Corte de 1/2" a 1 1/2"



CPV

Corte de 1/2" a 2"





- **Sistema configurable, calibrado**  
y listo para instalarse.
- **Ideales para hoteles, fraccionamientos**  
comercios e industria.
- **Tanque de combustible y periféricos incluidos.**

Los equipos cumplen con los requisitos de la NOM-002-STPS-2010 y se apegan al estándar NFPA20.

**NOM**  
NOM-002  
STPS-2010







**SIEMPRE LISTOS** para  
**COMBATIR** el **FUEGO**





• Un Sistema Contra Incendio, es un conjunto de equipos utilizados para el combate del fuego; los hay de dos tipos, vía seca y vía húmeda. Para estos últimos el equipo de bombeo son la parte fundamental del sistema.

• Un equipo de bombeo contra incendio adecuado, se compone de 3 bombas:

**MOTOBOMBA ELÉCTRICA JOCKEY:** equipo de bajo flujo y alta presión; su función es mantener la red presurizada para evitar falsas señales de arranque a las bombas principales.

**MOTOBOMBA ELÉCTRICA PRINCIPAL:** equipo de alto flujo y alta presión; su función es proveer caudal a alta presión cuando los hidrantes se activan. Esta bomba es la de primer respuesta.

**MOTOBOMBA A COMBUSTIÓN AUXILIAR (DIESEL):** equipo de alto flujo y presión; su función es proveer caudal a alta presión cuando los hidrantes se activan. Esta bomba entra en operación cuando el suministro de energía eléctrica falla o se desconecta, o cuando se abren más hidrantes de los que puede cubrir la motobomba eléctrica principal.

Los Equipos de bombeo Contra Incendio Evans, son ensamblados en un chasis en el que se montan las 3 bombas, ramales de descarga por bomba con todos los accesorios hidráulicos necesarios, cabezal de descarga bidireccional, tableros de control y monitoreo por bomba, así como elementos de medición y control; todos los equipos se entregan probados y pre-calibrados desde fabrica.

Cumple con los requisitos de la **NOM-002-STPS-2010.**



Equipos apegados al estándar

**NFPA® 20.**



### USOS Y BENEFICIOS

- Ideales para hoteles, fraccionamientos, comercios e industria.
- Sistemas de control totalmente interconectados y calibrados.
- Equipos compactos y de fácil instalación.
- Tanque de combustible y periféricos incluidos.
- Puesta en marcha, calibración y capacitación al usuario en campo, incluidos.

REQUERIMIENTO	NOM 002	NFPA 20	EQUIPO EVANS
Diámetro cabezal de descarga	No especificado	Acorde a tabla 4.27 (a)	Cumple ✓
Tableros de control independientes por bomba	No especificado	Indicado	Cumple ✓
Bomba Jockey	Indicado	Indicado	Cumple ✓
Bomba Eléctrica	Indicado	Indicado	Cumple ✓
Bomba Diesel	Opcional	Indicado	Cumple ✓
Pre calentador de anti congelante	No especificado	Indicado	Cumple ✓
Accesorios certificados (Check's, seccionadoras)	No especificado	Con certificados UL / FM	Cumple ✓
Tanque de combustible	No especificado	Exclusivo, por motor 5.07 L/kW + 5% exp + 5% sed	Cumple ✓
Baterías para bomba diesel. Entregadas sin ácido*	No indicado	Doble banco de baterías	El equipo se suministra con solo 1 batería.
Motores diesel con doble marcha	No indicado	Opcional	No incluido ✗
Equipo instalado en succión positiva	No indicado	Indicado	Cumple ✓



## EVSI 45 X 25 X 2 G

1 2 3 4 5

- 1 Equipo Contra Incendio.
- 2 Potencia de Motobomba Diesel en HP, acorde a tabla de Potencia de bomba.
- 3 Potencia de Motobomba Eléctrica en HP, acorde a tabla de Potencia de bomba.
- 4 Potencia de Motobomba Jockey en HP, acorde a tabla de Potencia de bomba.
- 5 Voltaje de operación.

POTENCIA DE BOMBA	
CÓDIGO	POTENCIA
1	1 HP
15	15 HP
2	2 HP
.	.
.	.
.	.
100	100 HP

VOLTAJE DE OPERACIÓN	
CÓDIGO	VOLTAJE
G	220 V~ 3 Φ
H	440 V~ 3 Φ

CABEZAL DE DESCARGA BI DIRECCIONAL

TANQUE DE COMBUSTIBLE (DIESEL)

TABLEROS DE CONTROL

CONEXIÓN DE RETORNO A CISTERNA

VÁLVULA SECCIONADORA

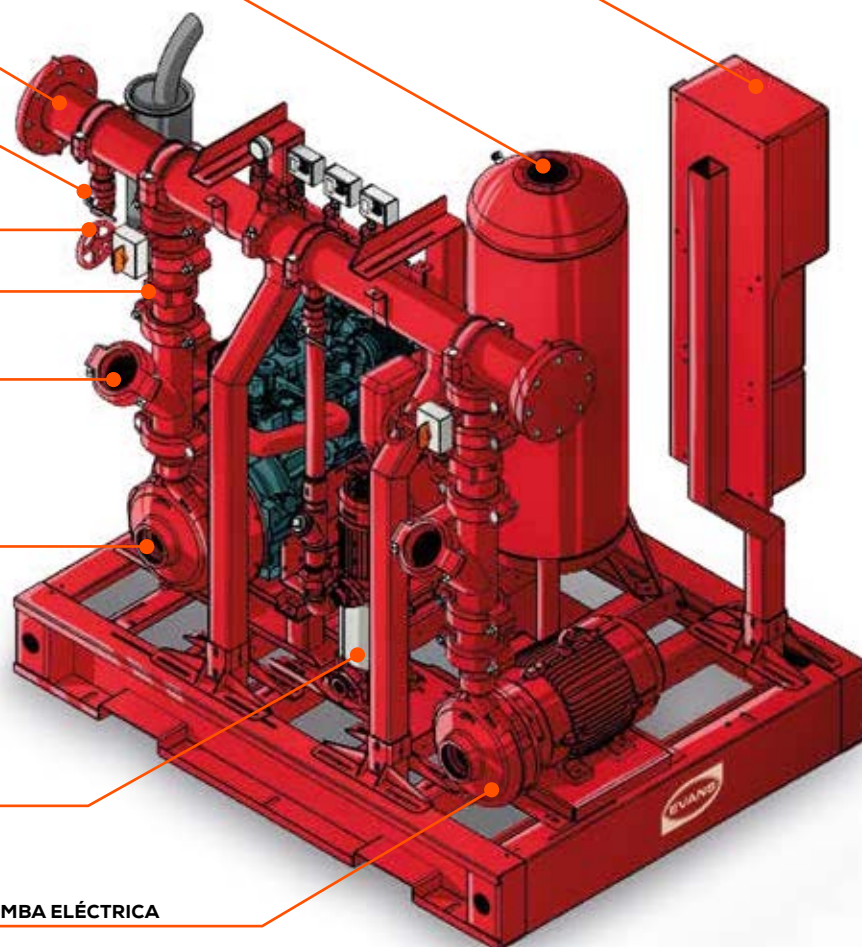
VÁLVULA CHECK

TAPÓN DE CEBADO DE BOMBAS

BOMBA DIESEL

BOMBA JOCKEY

BOMBA ELÉCTRICA





# EQUIPO DE BOMBEO CONTRA INCENDIO ENSAMBLADO

CLASE ID

Siempre listos para combatir el fuego

SISTEMAS DE PRESIÓN



- Sistema completamente armado, listo para instalarse.
- Equipos desde 200 hasta 581 GPM a 7 kg/cm<sup>2</sup> (100 PSI).
- Tanque de combustible y cargador de batería para bomba diesel incluidos.
- Incluye flotador para alarma de bajo nivel en cisterna.



**NOM**  
NOM-002  
STPS-2010



**EVSI25X15X1.5H**

## CURVAS DE REDIMIENTO

BOMBA	CONSULTA
8IME1000	Página 130
8IME1500	Página 130
8IME2000	Página 130
SXVP10ME0150	Página 143
SSXV5ME0150	Página 145
8IMD2000KU	Página 331
8IMD2500KU	Página 331
9IAMD4500F	Página 331

CÓDIGO	PESO	MEDIDAS
		LARGO X ANCHO X ALTO
EVSI20X10X1.5G	500 kg	170 x 140 x 190 cm
EVSI20X10X1.5H	500 kg	170 x 140 x 190 cm
EVSI25X15X1.5G	550 kg	170 x 140 x 190 cm
EVSI25X15X1.5H	550 kg	170 x 140 x 190 cm
EVSI45X20X1.5G	750 kg	210 x 140 x 190 cm
EVSI45X20X1.5H	750 kg	210 x 140 x 190 cm

CÓDIGO	VOLTAJE	BOMBA DIESEL	BOMBA ELÉCTRICA	BOMBA JOCKEY	TANQUE DE COMBUSTIBLE	FLUJO a 7 kg/cm <sup>2</sup> (100 PSI)
<b>EVSI20X10X1.5G</b>	220 V~ 3 Φ					
<b>EVSI20X10X1.5H</b>	440 V~ 3 Φ	8IMD2000KU	8IME1000	SXVP10ME0150	100 Litros	200 g/min
<b>EVSI25X15X1.5G</b>	220 V~ 3 Φ					
<b>EVSI25X15X1.5H</b>	440 V~ 3 Φ	8IMD2500KU	8IME1500	SSXV5ME0150	100 Litros	370 g/min
<b>EVSI45X20X1.5G</b>	220 V~ 3 Φ					
<b>EVSI45X20X1.5H</b>	440 V~ 3 Φ	9IAMD4500F	8IME2000	SSXV5ME0150	200 Litros	581 g/min

Para conocer la curva de respuesta de cada bomba, consulte la especificación de la tabla superior.

# MOTOBOMBA CONTRA INCENDIOS A DIESEL

Siempre listos para combatir el fuego

CLASE I.J. ID



- Sistema completamente armado, listo para usarse. Incluye pre calentador de refrigerante.
- Controlador de motor electrónico incluido con el que se podrá monitorear en tiempo real la presión del aceite y temperatura del motor.
- Tanque de combustible, batería y cargador de batería incluidos.
- Flotador para alarmar de bajo nivel en cisterna.

IMPORTANTE: Los equipos sin terminación "-SCI" son equipos destinados para riego agrícola. Éstos cuentan con:

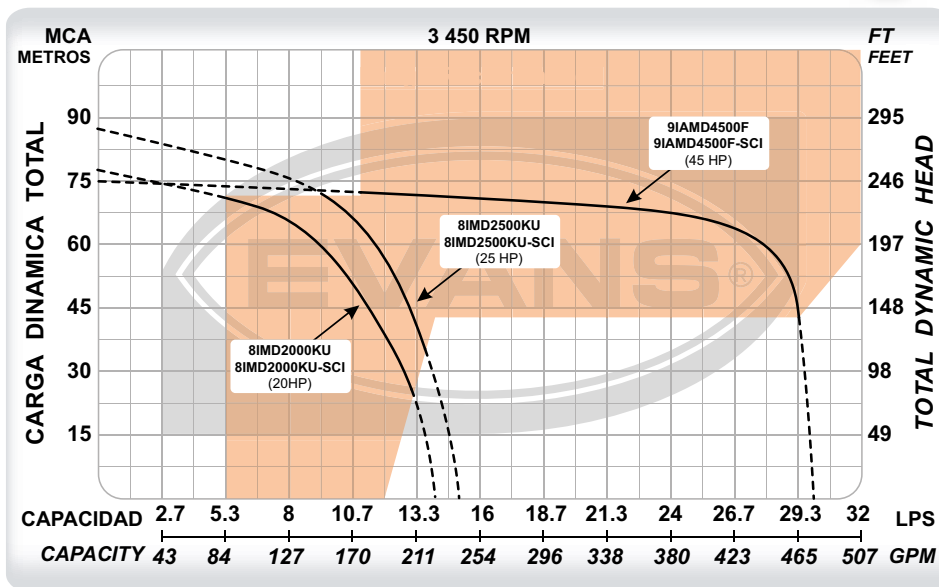
- Protecciones habilitadas contra baja presión de aceite y sobre temperatura.
- Regulador de RPMs para optimizar el consumo de combustible.

No incluyen pre calentador de refrigerante, flotador, ni cargador de baterías. La batería se carga mientras opera el equipo.

8IMD2500KU



SISTEMAS DE PRESIÓN



CÓDIGO	PESO	MEDIDAS LARGO X ANCHO X ALTO
8IMD2000KU	282 kg	147 x 86 x 116 cm
8IMD2000KU-SCI	282 kg	147 x 86 x 116 cm
8IMD2500KU	297 kg	147 x 86 x 116 cm
8IMD2500KU-SCI	297 kg	147 x 86 x 116 cm
9IAMD4500F	350 kg	147 x 86 x 116 cm
9IAMD4500F-SCI	350 kg	147 x 86 x 116 cm

CÓDIGO	Ø SUCCIÓN	Ø DESCARGA	POTENCIA	DESPLAZAMIENTO	MOTOR	PRESIÓN MÁXIMA	FLUJO MÁXIMO	PUNTO DE MAYOR EFICIENCIA
8IMD2000KU	3"	2"	20 HP	722 CC	KUBOTA®	76 m	15 l/s	10 l/s a 60 m
8IMD2000KU-SCI								
8IMD2500KU	3"	2"	25 HP	902 CC	KUBOTA®	88 m	16 l/s	11 l/s a 72 m
8IMD2500KU-SCI								
9IAMD4500F	3"	2"	45 HP	2 540 CC	FAWDE®	75 m	29.5 l/s	20 l/s a 70 m
9IAMD4500F-SCI								



# CONTROLADORES PARA BOMBAS CONTRA INCENDIOS

CLASE ID

Siempre listos para combatir el fuego



SISTEMAS DE PRESIÓN



- Control inteligente SmartGen con secuencias de arranque y paro pre programadas para aplicaciones contra incendio.
- Monitoreo en tiempo real de temperatura de motor y presión de aceite.
- Compatible con cualquier motor diesel con inyección mecánica.
- Incluye cargador de baterías.
- Entradas auxiliares para señales de protección, paro y arranque.

CÓDIGO	INYECCIÓN MOTOR	VOLTAJE DE OPERACIÓN MOTOR	VOLTAJE DE ALIMENTACIÓN	PESO	MEDIDAS LARGO X ANCHO X ALTO
AB-AMDM12VC	MECÁNICA	12 VCD	127-220 VCA	10 kg	30 x 20 x 40 cm
AB-AMDM24VC	MECÁNICA	24 VCD	127-220 VCA	10 kg	30 x 20 x 40 cm



- Mirilla de nivel incluida.
- Conexión de retorno incluida.
- Tanque fabricado en lámina calibre 14.
- Conexión de purga para mantenimiento periódico.

CÓDIGO	CAPACIDAD	PESO	MEDIDAS LARGO X ANCHO X ALTO
AGE-TEX-100	100 Litros	22 kg	56 x 56 x 140 cm
AGE-TEX-200	200 Litros	30 kg	66 x 66 x 120 cm
AGE-TEX-300	300 Litros	50 kg	76 x 76 x 102 cm