

HIDROLAVADORAS

Limpiar nunca fue más fácil



evans.com.mx

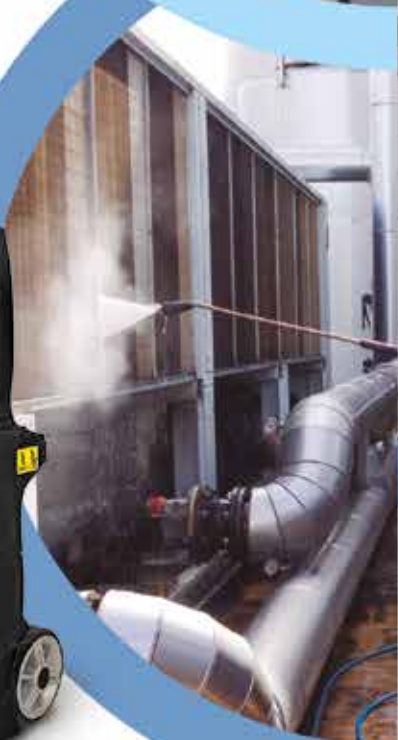


HIDOLAVADORAS

DOMÉSTICA



COMERCIAL



INDUSTRIAL

H C 12L 25 MG 0650 BS

1 2 3 4 5 6 7

1 H: HIDROLAVADORA

2 TIPO DE HIDROLAVADORA: **D**= DOMÉSTICA / **C**= COMERCIAL / **I**= INDUSTRIAL

3 CAUDAL DE AGUA:
12L= 12 LPM

4 PRESIÓN DE TRABAJO EN CIENTOS:
25 = 2500 PSI

5 TIPO DE MOTOR:
E= ELÉCTRICO / **G**= GASOLINA

6 POTENCIA DEL MOTOR:
0650 = 6.5 HP

7 MARCA DEL MOTOR:
BS = BRIGGS & STRATTON®
TH = THUNDER®
K = KOHLER®

MOTOR GASOLINA

DISEÑO ERGONÓMICO

Carro transportador con llantas, portalanza, portamangueras y portaboquillas.



ACCESORIOS

- Boquillas intercambiables.
- Lanza con pistola.
- Manguera de alta presión.



BOMBA AXIAL

Con cabeza de latón forjada y pistones recubiertos de cerámica.



MOTOR A GASOLINA
Horizontal.



HC12L25MG0650BS



- Ideal para limpieza ligera de superficies como patios, automóviles, bicicletas, muebles de jardín o utensilios caseros de forma esporádica.
- Portátil y fácil de almacenar.
- Versatilidad de aplicaciones en el hogar gracias a sus accesorios.
- Aplicaciones en el hogar.



HD06L11ME190

HD06L14ME230

CARACTERÍSTICAS		HD06L11ME190 HOBBY CLEAN	HD06L14ME230 HIDRO CLEAN
BOMBA	TIPO DE BOMBA	Axial de platos deslizantes wobble	
	MATERIAL DE LA BOMBA	Aluminio	
	CAUDAL DE AGUA	6 l/min	6 l/min
	PRESIÓN MÁXIMA	1073 PSI	1450 PSI
	TEMPERATURA MÁX DEL AGUA	50°C	
CICLO DE TRABAJO		50% trabajo - 50% descanso	
MOTOR	POTENCIA	1.9 HP a 3600 RPM	2.4 HP a 3600 RPM
	VOLTAJE	120 V~60 Hz 1Φ	
	CORRIENTE	12.5 A	15.5 A
	ARRANQUE	Por interruptor (con sistema de paro total)	
ADICIONAL	CABLE DE ALIMENTACIÓN	5 m NEMA	
	DIMENSIONES (LARGO X ANCHO X ALTO)	37 x 23 x 37 cm	40 x 30 x 64 cm
	PESO	7 kg	10 kg
	ACCESORIOS INCLUIDOS EN EL PRODUCTO	Pistola con lanza, botella de detergente 0.5 L con kit para conexión, lanza con boquilla ajustable, manguera (5 m), cable (5 m)	



- La línea KB es ideal para trabajos pesados en limpiezas de grandes áreas, inundaciones, edificios, terrazas, equipos de refrigeración o autolavados.
- Incrementa la efectividad de la limpieza en menor tiempo de trabajo.
- Disminuye el tiempo de secado.
- Fácil de almacenar y transportar.



HIDROLAVADORAS



HI08L15ME200-2P



HI07L15ME200 **KB-0**

CARACTERÍSTICAS		*HI08L15ME200-2P KB-2P	HI07L15ME200 KB 0
BOMBA	TIPO DE BOMBA	Triplex con émbolos de cerámica	
	MATERIAL DE LA BOMBA	Latón	
	CAUDAL DE AGUA	8 l/min	
	PRESIÓN MÁXIMA	1500 PSI	
	TEMPERATURA MÁX DEL AGUA	60 °C	
	CICLO DE TRABAJO	70% trabajo - 30% descanso	
MOTOR	POTENCIA	2 HP a 3600 RPM	2 HP a 1750 RPM
	VOLTAJE	120V~60 Hz 1Φ	
	CORRIENTE	13 A	14 A
	ARRANQUE	Por interruptor	
ADICIONAL	DIMENSIONES (LARGO X ANCHO X ALTO)	35 x 22 x 24 cm	53 x 28 x 34 cm
	PESO	18 kg	20 kg
	ACCESORIOS INCLUIDOS EN PRODUCTO	Pistola con lanza de boquilla ajustable, preparado para conexión con detergente, filtro de agua, regulador de presión con manómetro, manguera (8 m), cable (5 m)	

*INCLUYE: TANQUE PARA DETERGENTE



- La línea KB es ideal para trabajos pesados en limpieza de grandes áreas, inundaciones, edificios, terrazas, equipos de refrigeración o autolavados.
- Incrementa la efectividad de la limpieza en menor tiempo de trabajo.
- Disminuye el tiempo de secado.
- Fácil de almacenar y transportar.



KB HI08L15ME200



KB PRO HI08L19ME300

CARACTERÍSTICAS		HI08L15ME200 KB	*HI08L19ME300 KB PRO
BOMBA	TIPO DE BOMBA	Triplex con émbolos de cerámica	
	MATERIAL DE LA BOMBA	Latón	
	CAUDAL DE AGUA	8 l/min	
	PRESIÓN MÁXIMA	1500 PSI	1900 PSI
	TEMPERATURA MÁX DEL AGUA	60 °C	
CICLO DE TRABAJO		70% trabajo - 30% descanso	
MOTOR	TIPO DE MOTOR	Eléctrico	
	POTENCIA	2 HP a 1750 RPM	3 HP a 1750 RPM
	VOLTAJE	120 V~60 Hz 1Φ	
	CORRIENTE	18.5 A	20 A
ARRANQUE		Por interruptor	
ADICIONAL	DIMENSIONES (LARGO X ANCHO X ALTO)	43 x 30 x 28 cm	43 x 36 x 98 cm
	PESO	25 kg	29 kg
	ACCESORIOS INCLUIDOS EN PRODUCTO	Pistola con lanza, botella de detergente 0.5 L con kit para conexión, lanza con boquilla ajustable, manguera (5 m), cable (5 m)	

*INCLUYE: CARRO TRANSPORTADOR



- Ideal para la limpieza de drenajes, maquinaria, plantas de manufactura a grandes áreas, limpieza con detergenes o autolavados.
- Incrementa la efectividad de la limpieza en menor tiempo de trabajo.
- Disminuye el tiempo de secado.
- Aplicaciones industriales gracias a su bomba triplex de émbolos cerámicos.



HIDROLAVADORAS



HI16L20ME5004



HI21L30ME10004

CARACTERÍSTICAS		HI16L20ME5004	HI16L20ME05004	HI16L30ME07504	HI21L30ME10004
BOMBA	TIPO DE BOMBA	Triplex con émbolos de cerámica			
	MATERIAL DE LA BOMBA	Latón			
	CAUDAL DE AGUA	16 l/min			21 l/min
	PRESIÓN MÁXIMA	2000 PSI		3000 PSI	
	TEMPERATURA MÁX DEL AGUA	60 °C			
	MODELO DE BOMBA	40000103-N		40000104-N	HI21L30BE1000A
CICLO DE TRABAJO		70% trabajo - 30% descanso			
MOTOR	TIPO DE MOTOR	Eléctrico			
	POTENCIA	5 HP a 1750 RPM		7.5 HP a 1750 RPM	10 HP a 1750 RPM
	VOLTAJE	220 V~60 Hz 1Φ	220 V~60 Hz 3Φ	220V 60 Hz 3Φ	
	CORRIENTE	27.2 A	13.6 A	20.4 A	26.6 A
	ARRANCADOR TERMOMÁGNÉTICO DE BOTONES	AMPDW10G	AMPDW5G	AMPDW7.5G	AMPDW10G
ADICIONAL	DIMENSIONES (LARGO X ANCHO X ALTO)	112 x 64 x 74 cm		120 x 65 x 72 cm	120 x 65 x 72 cm
	PESO	80 kg		115 kg	122 kg
	ACCESORIOS INCLUIDOS EN PRODUCTO	5 boquillas intercambiables: jabón, 0°, 15°, 25°, 40°, conexión de inyección para detergente, arrancador, carro transportador, manguera (10 m) pistola y lanza, regulador de presión			



- Ideal para el uso en las áreas de construcción de residencias, limpieza de vehículos, pequeñas áreas de ganado y comercios.
- Fácil transportación y entrada a superficies irregulares gracias a las llantas semineumáticas.
- Alto flujo de agua y alta presión para eliminar la suciedad.



HC12L25MG0650BS



HC12L27MG0700TH

CARACTERÍSTICAS		HC12L27MG0700TH	HC12L27MG0650BS	HI3G28MG0650V	HI4G30MG1000V
BOMBA	TIPO DE BOMBA	Axial con platos deslizantes wobble.		Triplex con émbolos de cerámica	
	MATERIAL DE LA BOMBA	Aluminio.		Latón	
	CAUDAL DE AGUA	12 l/min		12 l/min	18 l/min
	PRESIÓN MÁXIMA	2700 PSI		2700 PSI	3000 PSI
	TEMPERATURA MÁX DEL AGUA	60 °C			
	MODELO DE BOMBA	40000105		HI12L28BG0650	HI18L30BG1000
	CICLO DE TRABAJO	70% trabajo - 30% descanso			
MOTOR	TIPO DE MOTOR	Gasolina			
	POTENCIA	7.5 HP a 3600 RPM	6.5 HP a 3600 RPM	6.5 HP a 3600 RPM	10 HP a 3600 RPM
	DESPLAZAMIENTO	225 cc	208 cc	203 cc	305 cc
	MARCA	THUNDER®	B&S® XR®	VANGUARD®	VANGUARD®
	TIPO DE VÁLVULAS	OHV			
	ARRANQUE	Manual			
	TANQUE DE COMBUSTIBLE	3.6 L		3.1 L	3.1 L
	CAPACIDAD DE ACEITE	600 ml		600 mL	800 mL
ADICIONAL	DIMENSIONES (LARGO X ANCHO X ALTO)	70 x 49 x 57 cm			110 x 65 x 74 cm
	PESO	40 kg			65 kg
	ACCESORIOS INCLUIDOS EN PRODUCTO	5 boquillas intercambiables: jobón, 0°, 15°, 25°, 40°, carro transportador, conexión de inyección para detergente, regulador de presión, manguera (10 m), pistola y lanza.			



- Ideal para la limpieza de plantas y pozos petroleros, drenajes o en aplicaciones agrícolas.
- Se recomienda su uso cuando haya lejanía a los contactores eléctricos.
- Incrementa la efectividad de la limpieza en menor tiempo de trabajo.
- Aplicaciones de uso rudo gracias a su bomba triplex de émbolos de cerámica.



HIDROLAVADORAS



HI12L30MG0950K

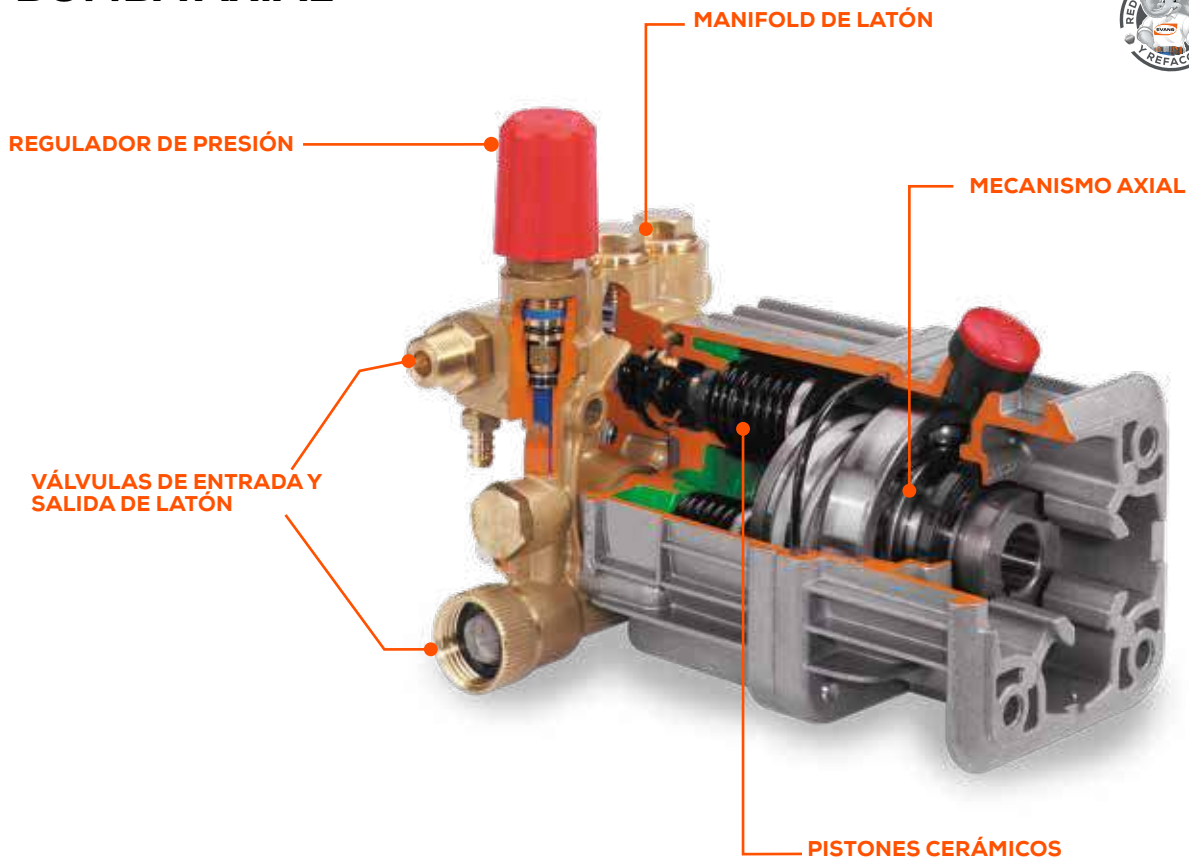
CARACTERÍSTICAS	HI12L30MG0950K	HI14L32MG1300TH	HI16L36MG1350BS	HI6G40MG1400V	HI6G40MG1400VAE	
BOMBA	TIPO DE BOMBA	Triplex con émbolos de cerámica				
	MATERIAL DE LA BOMBA	Latón				
	CAUDAL DE AGUA	12 l/min	14 l/min	21 l/min	20.8 l/min	20.8 l/min
	PRESIÓN MÁXIMA	3000 PSI	3200 PSI	3600 PSI	4000 PSI	4000 PSI
	TEMPERATURA MÁX DEL AGUA	60 °C				
	MODELO DE BOMBA	40000101	40000109	HI21L40BG1600	HI21L40BG1600	HI21L40BG1600
	CICLO DE TRABAJO	70% trabajo - 30% descanso				
MOTOR	TIPO DE MOTOR	Gasolina				
	POTENCIA	9.50 HP a 3600 RPM	13 HP a 3600 RPM	13.5 HP a 3600 RPM	14 HP a 3600 RPM	14 HP a 3600 RPM
	DESPLAZAMIENTO	277 cc	389 cc	420 cc	408 cc	408 cc
	MARCA	KHOLER®	THUNDER®	B&S® XR®	VANGUARD®	VANGUARD®
	TIPO DE VÁLVULAS	OHV				
	ARRANQUE	Manual				Eléctrico
	TANQUE DE COMBUSTIBLE	7.40 L	6.00 L	6.50 L	5.6 L	5.6 L
CAPACIDAD DE ACEITE	1.3 L	1.1 L	1.2 L	1 L	1 L	
ADICIONAL	DIMENSIONES (LARGO X ANCHO X ALTO)	110 x 65 x 74 cm	110 x 65 x 74 cm	110 x 65 x 74 cm	110 x 65 x 74 cm	110 x 65 x 74 cm
	PESO	65 kg	69 kg	73 kg		
	ACCESORIOS INCLUIDOS EN PRODUCTO	5 boquillas intercambiables: jabón, 0°, 15°, 25°, 40°, carro transportador, conexión de inyección para detergente, regulador de presión, carro, conexión regulador de presión, manguera (10 m), pistola y lanza.				



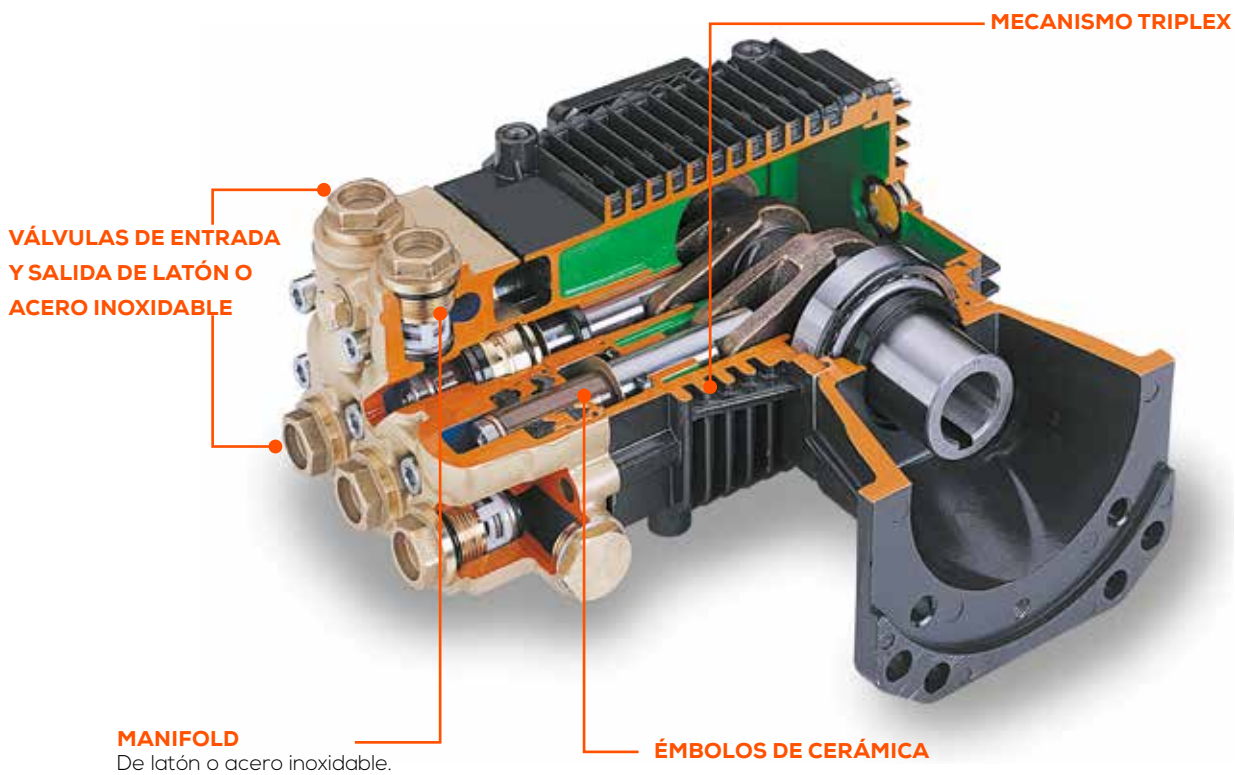
1
año
GARANTÍA

HIDROLAVADORAS

BOMBA AXIAL



BOMBA TRIPLEX





BOMBAS							
CARACTERÍSTICAS	40000105	40000101	40000109	HI21L40BG1600	40000103-N	40000104-N	HI21L30BE1000A
TIPO DE BOMBA	Axial con pistones deslizantes wobble			Triplex con émbolos de cerámica			
MATERIAL DE LA BOMBA	Aluminio			Latón			
CAUDAL DE AGUA	11.3 l/min	15.3 l/min	18 l/min	20.8 l/min	13 l/min		18.2 l/min
PRESIÓN MÁXIMA	2800 PSI	3000 PSI	3600 PSI	4000 PSI	2300 PSI	3600 PSI	3000 PSI
TEMP. MÁX DEL AGUA	60 °C						
TIPO DE MOTOR	Gasolina			Gasolina		Eléctrico	
POTENCIA	6.5 y 7.5 HP	9.5 HP y 10 HP	13 HP	13.5 HP	5 HP	7.5 HP	10 HP
COMPATIBLE CON	HCI2L25MG0650BS HCI2L25MG0650K HCI2L27MG0700TH HCI2L25MG0650TH	HI12L30MG1000TH HI12L30MG0950K	HI14L32MG1300TH	HI16L36MG1600TH HI16L36MG1350BS	HI16L20ME5004 HI16L20ME05004	HI16L30ME07504	HI21L30ME10004

COMBISET E INYECTOR DE DETERGENTE		
CÓDIGO	DESCRIPCIÓN	COMPATIBLE CON
RBP-22308	Combi-set bomba hidrolavadora triplex	HI21L30BE1000A, HI21L40BG1600, RBP-3059
RHC-AXI/48-59	Combi-set bomba hidrolavadora axial	40000105
RHC-4200301	Combi-set bomba hidrolavadora triplex	40000101, 40000103, 40000103-N, 40000104, 40000104-N, 40000109
RBP-3059	Inyector de detergente	HI21L30BE1000A, HI21L40BG1600, RBP-22308



ARRANCADORES MANUALES		
CARACTERÍSTICAS	AM-ATPM200F	AM-ATPM300G
HIDROLAVADORAS A CONTROLAR	1	1
POTENCIA POR HIDROLAVADORA	2 HP	3 HP
VOLTAJE NOMINAL	120 V~60 Hz 1Φ	220 V~60 Hz 1Φ
RANGO DE CORRIENTE	(20-25) A	(18-25) A
MODELOS COMPATIBLES	HI08L15ME200-2P, HI07L15ME200 HI08L15ME200	HI08L19ME300-2P



- Protegen el motor en bajo voltaje, corto circuito, caída de fase y sobrecarga.
- La instalación de este dispositivo incrementa la garantía de fábrica cambiándola de 1 año a 3 años contra defectos de fabricación.

ARRANCADORES TERMOMÁGNÉTICOS A TENSIÓN PLENA			
CARACTERÍSTICAS	AMPDW5G	AMPDW7.5G	AMPDW10G
VOLTAJE	220 V~60 Hz 3Φ		
POTENCIA	5 HP	7.5 HP	10 HP
CONTACTOR	18 A	23 A	32 A
RANGO DEL RELEVADOR DE SOBRECARGA	(15-23) A		(25-40) A

- Protección de motores contra sobre carga.
- Arrancador con botones de arranque y paro.




MV-0204008000

JUEGO DE BOQUILLAS
JUEGO DE BOQUILLAS

CÓDIGO	DESCRIPCIÓN	ORIFICIO	POSICIÓN
MV-0204008000	Boquilla Hidrojet	N/A	4 posiciones: 0°, 15°, 25°, 40°
40010601	Juego de boquillas	2.5 mm	5 boquillas: 0°, 15°, 25°, 40°, jabón
40010604	Juego de boquillas	4.0 mm	5 boquillas: 0°, 15°, 25°, 40°, jabón
B2.5-R	Boquilla roja	2.5 mm	0°
B2.5-A	Boquilla amarilla	2.5 mm	15°
B2.5-V	Boquilla verde	2.5 mm	30°
B2.5-B	Boquilla blanca	2.5 mm	40°
B2.5-N	Boquilla negra	2.5 mm	Jabón
B4.0-R	Boquilla roja	4.0 mm	0°
B4.0-A	Boquilla amarilla	4.0 mm	15°
B4.0-V	Boquilla verde	4.0 mm	25°
B4.0-B	Boquilla blanca	4.0 mm	40°
B4.0-N	Boquilla negra	4.0 mm	Jabón
BH6P3300PSI	Boquilla intercambiable de 6 posiciones	3.5 mm	6 posiciones: 0°,15°,25°,40°, rociado con jabón y enjuague


MANGUERAS

CÓDIGO	PRESIÓN	LONGITUD	COMPATIBLE CON
40080303	3000 PSI	8 m	6.5 y 7.5 HP gasolina
40080203	4350 PSI	10 m	9 y 13.5 HP gasolina 5 y 10 HP eléctrica
RBP-1271530E	3000 PSI	8 m	KB, KB Pro, KB 0, KB Pro 2, KB-2P


PISTOLAS

CÓDIGO	PRESIÓN	FLUJO MÁXIMO	CONEXIÓN ENTRADA	CONEXIÓN SALIDA	TEMP. MÁXIMA	COMPATIBLE CON
40130105-P	3000 PSI	20 l/min	Rosca M22	Rápida 1/4"	60 °C	6.5 y 7.5 HP gasolina
40130106-P	4000 PSI	25 l/min	Conector 3/8"			9 y 13.5 HP gasolina 5 y 10 HP eléctrica
RBP-40171	3000 PSI	30 l/min	Rosca M22			KB, KB Pro, KB 0,
MV-0200907050						KB Pro 2, KB-2P


PISTOLAS CON LANZA

CÓDIGO	PRESIÓN	FLUJO MÁXIMO	CONEXIÓN ENTRADA/SALIDA	TEMP. MÁXIMA	LONGITUD DE LANZA	COMPATIBLE CON
40130105	3000 PSI	20 l/min	Rosca M22/ Rápida 1/4"	60 °C	20" (50.8 cm)	6.5-7.5 HP gasolina
40130106	4000 PSI	25 l/min	Conector 3/8"/ Rápida 1/4"			9-13.5 HP gasolina 5-10 HP eléctrica


LANZAS

CÓDIGO	LONGITUD DE LANZA	COMPATIBLE CON
40130106-L	20" (50.8 cm)	Hidrolavadoras eléctricas 5-10 HP Hidrolavadoras a gasolina
RBP-40112	19" (48.26 cm)	KB, KB Pro, KB 0, KB Pro 2, KB-2P
MV-0202905120	19" (48.26 cm)	KB, KB Pro, KB 0, KB Pro 2, KB-2P